



BOSCH

Разработано для жизни

Угловые корпусные громкоговорители LB1-CW06-х



- ▶ Хорошая разборчивость речи и воспроизведение фоновой музыки
- ▶ Специальная форма для установки в угол
- ▶ Белый или черный цвет
- ▶ Конструкция из фибролита средней плотности
- ▶ Соответствует международным стандартам техники безопасности

LB1-CW06-х представляет собой недорогой громкоговоритель общего назначения мощностью 6 Вт для использования внутри помещений. Два кронштейна с отверстиями, расположенными с одной стороны, обеспечивают быструю и простую установку в угол между двумя стенами или между стеной и потолком. Корпуса имеют черный или белый цвет.

короткого времени работать с мощностью, в два раза превышающей номинальную. Это обеспечивает дополнительную степень надежности в критических условиях, что лучше удовлетворяет требования заказчика, обеспечивает более долгий срок службы и снижает риск возникновения неисправностей.

Безопасность согласно EN 60065

Функции

Прочный корпус из фибролита средней плотности покрыт долговечным легко очищающимся винилом белого или черного цвета. Передняя часть из пластика ABS покрыта качественной тканью соответствующего цвета.

Форма корпуса позволяет устанавливать громкоговоритель в угол между стенами или между стеной и потолком.

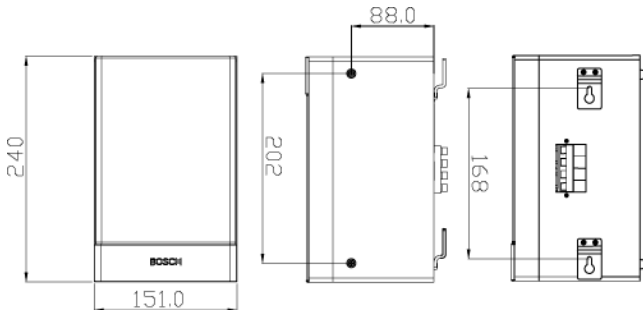
Сертификаты и согласования

Все громкоговорители компании Bosch способны непрерывно работать в течение 100 часов при номинальной мощности в соответствии со стандартами потребляемой мощности IEC 268-5. Компания Bosch разработала также специальный тест (SAFE) для демонстрации того, что они могут в течение более

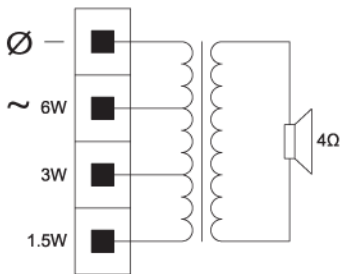
Замечания по установке/конфигурации

Для быстрой и простой установки на стену с одной стороны корпуса имеются два кронштейна. С другой стороны корпуса расположены две резиновые ножки, поглощающие нежелательную вибрацию и страхующие громкоговоритель.

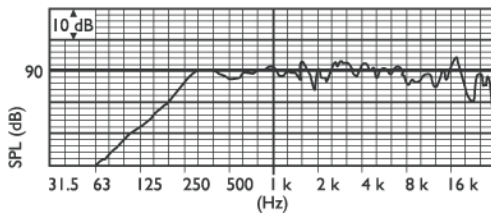
Удобная, простая в использовании 4-контактная вставная клеммная колодка расположена на боковой панели и позволяет осуществить подключения на месте. Эта клеммная колодка предусматривает возможность ответвлений мощности на согласующем трансформаторе 100 В в корпусе. Она обеспечивает работу на номинальную полную мощность, на половину или четверть мощности (т.е. с шагом 3 дБ)



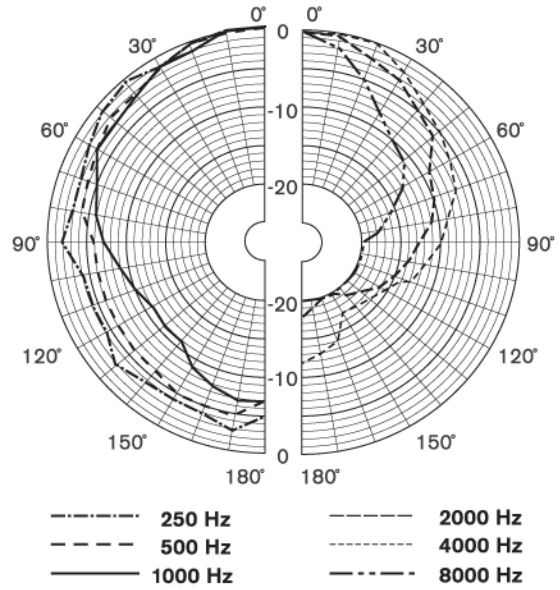
Размеры в мм



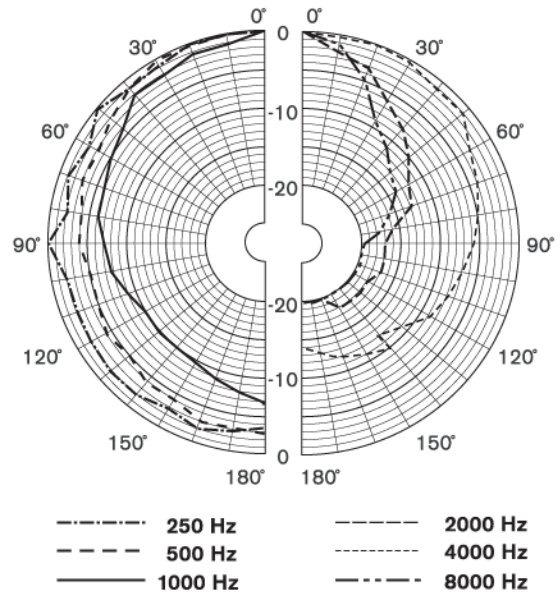
Принципиальная схема



Частотная характеристика



Горизонтальная полярная диаграмма (для розового шума)



Вертикальная полярная диаграмма (для розового шума)

Техническое описание

Электрические характеристики*

Максимальная мощность	9 Вт
Номинальная мощность	6 / 3 / 1,5 Вт
Уровень звукового давления при 6 Вт / 1 Вт (1 кГц, 1 м)	99 дБ / 91 дБ (УЗД)
Эффективный частотный диапазон (-10 дБ)	от 180 Гц до 20 кГц

Угол раствора	1 кГц / 4 кГц (-6 дБ)
горизонтальный	165° / 95°
вертикальный	150° / 75°
Номинальное напряжение на входе	100 В
Номинальное сопротивление	1667 Ом
Соединитель	4-контактная вставная клеммная колодка

*) Данные о технических характеристиках согласно IEC 60268-5

Механические характеристики

Размеры (В x Ш x Д)	240 x 151 x 138 мм
Вес	0,8 кг
Цвет	Черный (D) или белый (L)
корпус / ткань (D)	Соответствует RAL 9004 / RAL 9004
корпус / ткань (L)	Соответствует RAL 9010 / RAL 7044

Условия эксплуатации

Рабочая температура	от -25 °C до +55 °C
Температура хранения	от -40 °C до +70 °C
Относительная влажность	<95%

Информация для заказа

Угловой корпусный громкоговоритель LB1-CW06-D 6 Вт, черный	LB1-CW6-D
Угловой корпусный громкоговоритель LB1-CW06-L 6 Вт, белый	LB1-CW6-L