



**BOSCH**

Разработано для жизни

# Японский регулятор громкости LBC 14x2/x0 и селектор программ LBC 1434/10



- ▶ Модели мощностью 12 Вт и 36 Вт
- ▶ Имеются энергосберегающие и отказоустойчивые модели
- ▶ Встроенное реле коррекции 24 В пост. тока
- ▶ Пригодны для 3-проводных и 4-проводных систем
- ▶ Селектор программ с выбором до 5 каналов
- ▶ Соответствует международным стандартам техники безопасности

Компания Bosch предлагает полный ассортимент регуляторов громкости и селекторов программ для систем голосового оповещения.

## Функции

### Работа

Системы оповещения часто используются для трансляции как объявлений, так и фоновой музыки. Регуляторы громкости могут использоваться для локального изменения уровня громкости. Селекторы программ могут использоваться для локального выбора из пяти различных программ. При экстренных объявлениях встроенное реле обеспечивает передачу сообщения на предустановленном уровне, независимо от локальной настройки громкости.

Регуляторы громкости выпускаются в двух версиях в соответствии с мощностью: 12 Вт и 36 Вт. Общая нагрузка громкоговорителей, подключенных к регулятору громкости, не должна превышать номинальную мощность.

Каждая из трех версий, в свою очередь, имеет две разновидности. Одна из них является энергосберегающей, 4-проводной, с коррекцией громкости (модели /10), где реле коррекции активируется при экстренном объявлении. Другая является отказоустойчивой, 4-проводной, с коррекцией громкости (модели /20), где реле коррекции активируется при экстренном объявлении.

Дизайн и цвет ненавязчивы в любом интерьере. Конструкция предусматривает простоту установки, эксплуатации и надежность в работе.

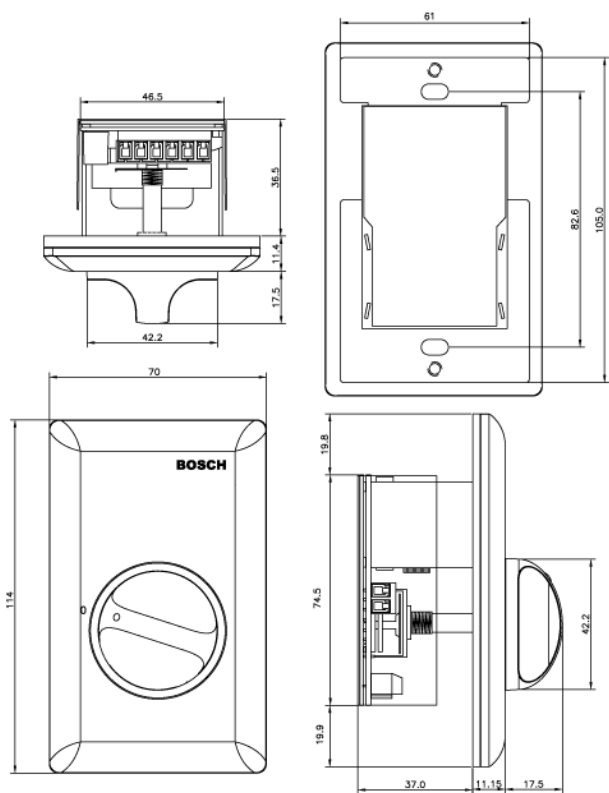
### Принадлежности для подключения

Винтовые соединения

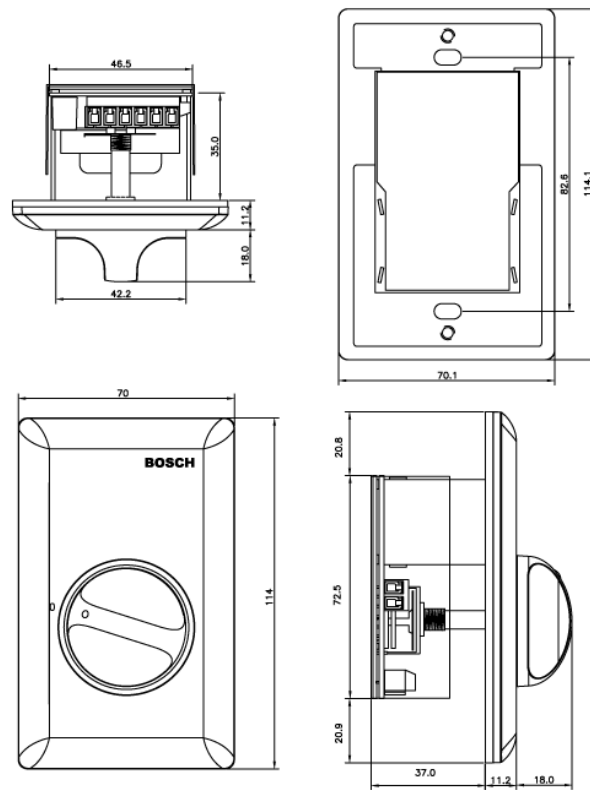
## Сертификаты и согласования

Безопасность	согласно EN 60065
Самозатухание	согласно UL 94 V0

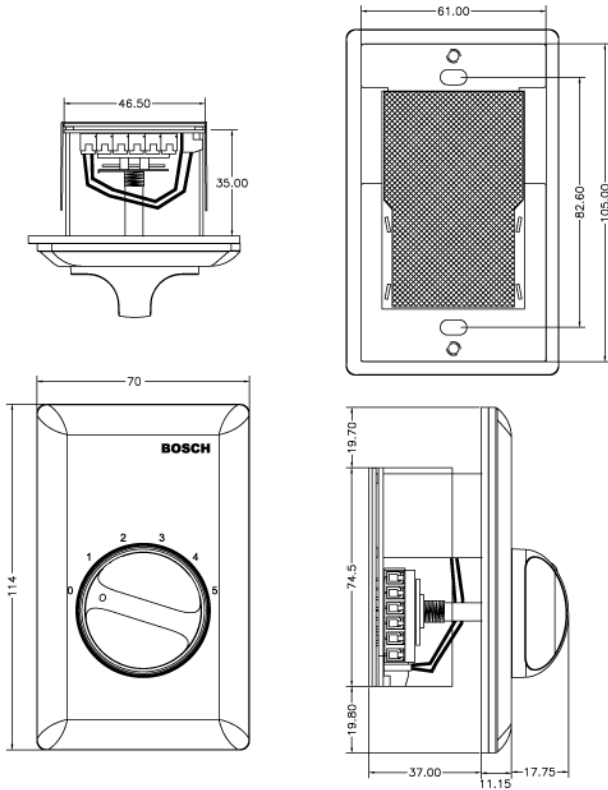
Замечания по установке/конфигурации



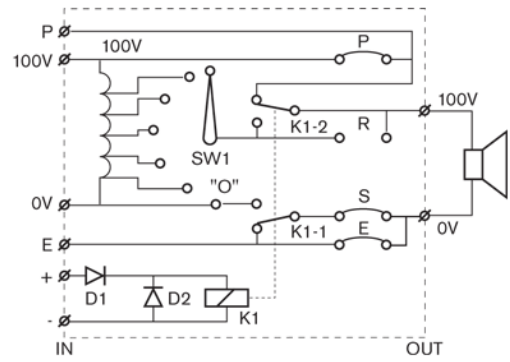
Размеры в мм LBC 1402/10 и LBC 1402/20



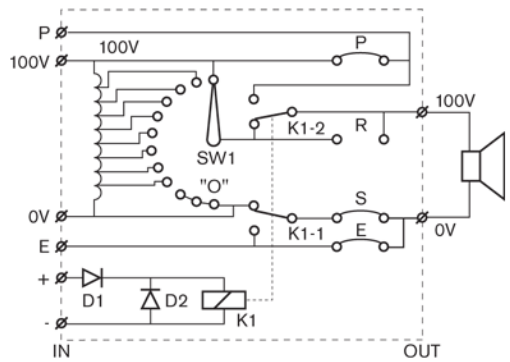
Размеры в мм LBC 1412/10 и LBC 1412/20



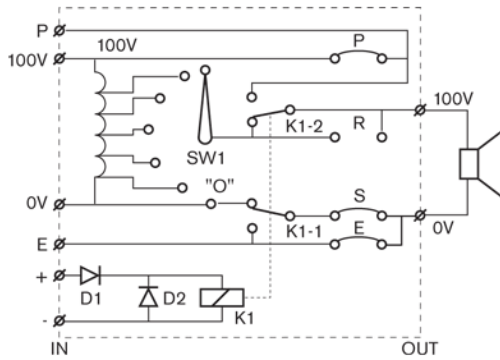
Размеры в мм LBC 1434/10



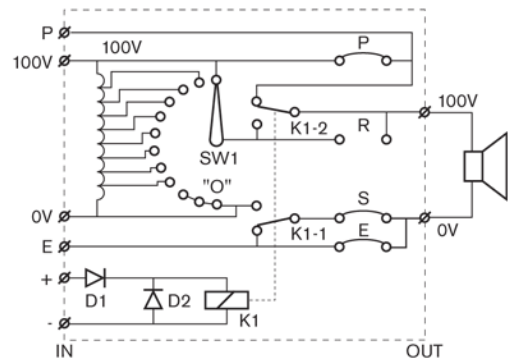
Принципиальная схема LBC 1402/20



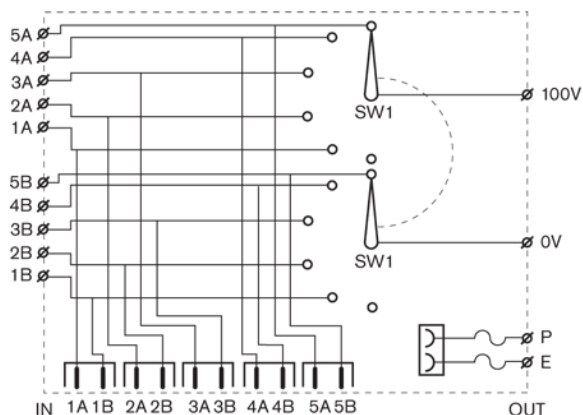
Принципиальная схема LBC 1412/10



Принципиальная схема LBC 1402/10



Принципиальная схема LBC 1412/20



Принципиальная схема LBC 1434/10

### Техническое описание

#### Электрические характеристики

##### LBC 1402/10 и /20

Номинальная мощность	12 Вт
Напряжение на входе	100 В
Степени затухания	5 x 3 дБ + выкл
Частотная характеристика	от 50 Гц до 20 кГц (-1 дБ)
КНИ	< 0,5 %
Потребляемый ток	20 мА при 24 В пост. тока

##### LBC 1412/10 и /20

Номинальная мощность	36 Вт
Напряжение на входе	100 В
Степени затухания	8 x 3 дБ + выкл
Частотная характеристика	от 50 Гц до 20 кГц (-1 дБ)
КНИ	< 0,5 %
Потребляемый ток	20 мА при 24 В пост. тока

##### LBC 1434/10

Номинальная мощность	100 Вт
Напряжение на входе	100 В
Количество программ	5 программ + выкл.

#### Механические характеристики

##### LBC 1402/10 и /20

Размеры (Д x В x Г)	70 x 114 x 48,2 мм
Вес	210 г
Цвет	Кремовый RAL 9010

##### LBC 1412/10 и /20

Размеры (Д x В x Г)	70 x 114 x 48,2 мм
---------------------	--------------------

##### LBC 1402/10 и /20

Вес	260 г
Цвет	Кремовый RAL 9010

##### LBC 1434/10

Размеры (Д x В x Г)	70 x 114 x 48,2 мм
Вес	200 г
Цвет	Кремовый RAL 9010

#### Условия эксплуатации

Рабочая температура	от -10 °С до +55 °С
Температура хранения	от -40 °С до +70 °С
Относительная влажность	<95%

### Информация для заказа

<b>Регулятор громкости LBC 1402/10</b> 12 Вт, японский, энергосберегающая версия	<b>LBC 1402/10</b>
<b>Регулятор громкости LBC 1412/10</b> 36 Вт, японский, энергосберегающая версия	<b>LBC 1412/10</b>
<b>Селектор программ LBC 1434/10</b> 5-канальный, японский	<b>LBC 1434/10</b>