

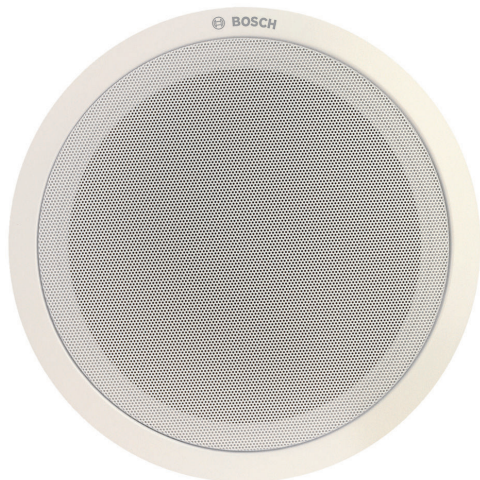
LBC 3099/41 Потолочный громкоговоритель

www.bosch.ru



BOSCH

Разработано для жизни



- ▶ Безупречное воспроизведение музыки и речи
- ▶ Высокий уровень звукового давления
- ▶ Идеально подходит для помещений с высокими потолками
- ▶ Утопленный монтаж в потолок
- ▶ Установка при помощи зажимов

LBC 3099/41 представляет собой потолочный громкоговоритель для утопленного монтажа, предназначенный для установки в тех местах, где требуется высокая мощность, например, в помещениях с высокими потолками. Он обеспечивает высокий уровень звукового давления и имеет широкий частотный диапазон, что обеспечивает безупречное воспроизведение речи и музыки. Он может использоваться в магазинах, торговых центрах, школах, офисах, спортивных залах, гостиницах и ресторанах.

Функции

LBC 3099/41 имеет цельный двухконусный громкоговоритель мощностью 24 Вт. Согласующий трансформатор 100 В смонтирован на тыльной стороне рамы. Элегантная металлическая решетка встроена в лицевую часть громкоговорителя и имеет ненавязчивый белый цвет (RAL 9010)

Громкоговоритель для системы голосового и аварийного оповещения

Громкоговорители для систем голосового и аварийного оповещения специально сконструированы для применения в зданиях, в которых работа систем оповещения регулируется официальными нормами. LBC 3099/41 предназначен для систем голосового аварийного оповещения и соответствует стандартам аварийного оповещения.

Громкоговоритель имеет встроенную защиту, обеспечивающую сохранность цепи, к которой он подключен, даже в случае возникновения повреждений громкоговорителя при пожаре. Это позволяет сохранить целостность системы и работоспособность других громкоговорителей, которые могут использоваться для информирования людей о ситуации. Громкоговоритель имеет керамическую клеммную колодку, плавкий предохранитель, а также проводку, устойчивую к воздействию высоких температур.

Он может быть дополнительно оснащен противопожарным куполом LBC 3082/00 для дополнительной защиты концевой заделки кабеля.

Сертификаты и согласования

Все громкоговорители компании Bosch способны непрерывно работать в течение 100 часов при номинальной мощности в соответствии со стандартами потребляемой мощности IEC 268-5. Компания Bosch разработала также специальный тест (Simulated Acoustical Feedback Exposure, SAFE) для демонстрации того, что они могут в течение короткого времени работать с мощностью, в два раза превышающей номинальную. Это обеспечивает дополнительную степень надежности в критических условиях, что лучше удовлетворяет требованиям заказчика, обеспечивает более долгий срок службы и снижает риск возникновения неисправностей.

Безопасность	согласно EN 60065
Аварийная ситуация	согласно BS 5839-8 / EN 60849
Ударопрочность	согласно DIN VDE 0710, часть 13

Регион	Сертификация
Европа	CE

Замечания по установке/конфигурации

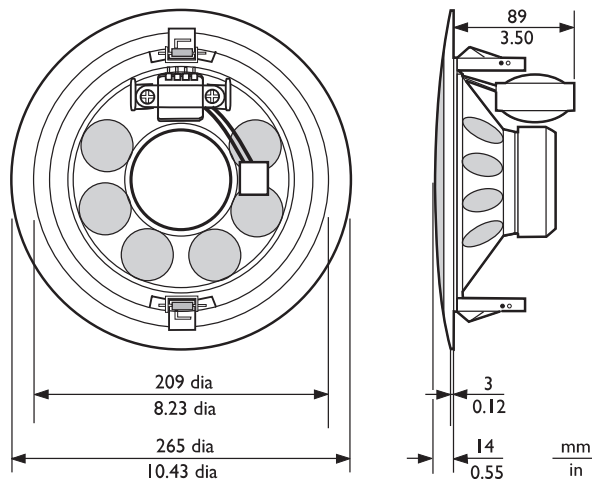


LBC 3099/41 с противопожарным куполом LBC 3082/00

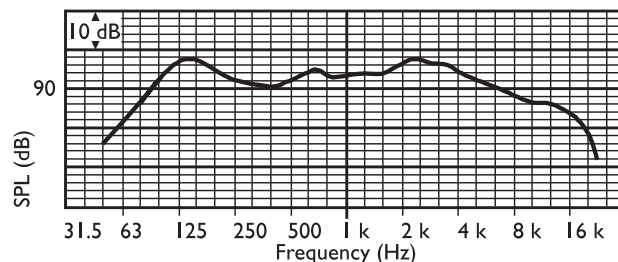
Устройство имеет два встроенных подпружиненных зажима, при помощи которых оно крепится к подвесному потолку или стенным панелям толщиной от 9 до 25 мм. В комплекте с громкоговорителем поставляется круглый шаблон для разметки отверстия диаметром 210 мм.

Клеммная колодка

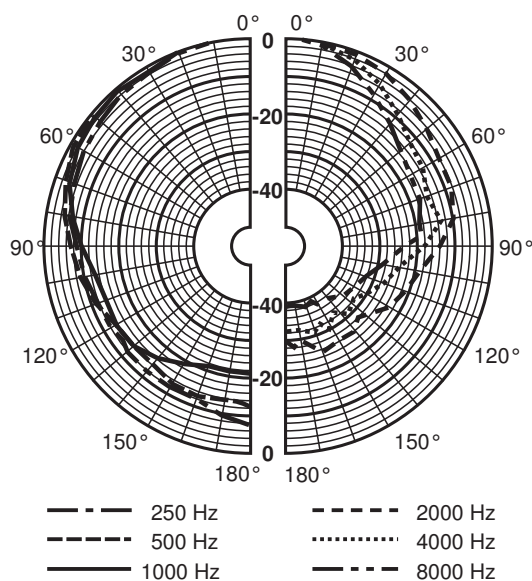
Устройство имеет трехстороннюю клеммную колодку с винтовыми соединителями (включая заземление), пригодными для проходного подключения. Согласующий трансформатор имеет три ответвления первичной обмотки для обеспечения работы на полную номинальную мощность, на половину или четверть мощности (с шагом 3 дБ)



Размеры в мм (дюймах)



Частотная характеристика

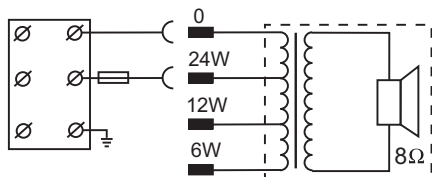


Полярная диаграмма (для розового шума)

	125 Гц	250 Гц	500 Гц	1 кГц	2 кГц	4 кГц	8 кГц
УЗД 1.1	94	92	90	92	94	93	86
УЗД макс.	108	106	104	10	10	10	10
				6	8	7	0

Добротность	3,7	4,5	2,8	5,2	8,9	17,4	34
Эффективность	0,85	0,44	0,63	0,38	0,36	0,14	0,02
Гор. угол	180	180	180	160	90	60	40
Верт. угол	180	180	180	160	90	60	40

Акустические характеристики на октаву



Принципиальная схема

Состав изделия

Количество	Компоненты
1	Потолочный громкоговоритель LBC 3099/41
1	круглый шаблон 210 мм

Техническое описание

Электрические*

Максимальная мощность	36 Вт
Номинальная мощность (PNC)	24 / 12 / 6 Вт
Уровень звукового давления при 24 Вт / 1 Вт (1 кГц, 1 м)	106 дБ / 92 дБ (УЗД)
Уровень звукового давления при 24 Вт / 1 Вт (4 кГц, 1 м)	107 дБ / 93 дБ (УЗД)
Эффективный частотный диапазон (-10 дБ)	от 60 Гц до 18 кГц
Угол раскрытия при 1 кГц/4 кГц (-6 дБ)	160° / 60°
Номинальное напряжение	100 В
Номинальное сопротивление	417 Ом
Разъем	3-контактная винтовая клеммная колодка

* Данные о технических характеристиках согласно IEC 60268-5

Механические характеристики

Диаметр	265 мм
Максимальная глубина	89 мм
Монтажный профиль	210 мм
Диаметр громкоговорителя	203,2 мм
Вес	1,8 кг
Цвет	Белый (RAL 9010)
Вес магнита	283 г

Условия эксплуатации

Рабочая температура	от -25°C до +55°C
Температура хранения	от -40°C до +70°C
Относительная влажность	<95%

Информация для заказа

LBC 3099/41 Потолочный громкоговоритель

Потолочный громкоговоритель, 24 Вт, встроенная круглая металлическая решетка, два подпружиненных монтажных зажима для установки на потолок, трехсторонняя вставная клеммная колодка, RAL 9010 белого цвета.
номер для заказа **LBC3099/41**

Дополнительные аксессуары

LBC 3082/00 Противопожарный купол

Металлический противопожарный купол для потолочного громкоговорителя LBC 3099/41, RAL 3000 ярко-красного цвета.
номер для заказа **LBC 3082/00**

Представлен (кем/чем):

Russia:
Robert Bosch ООО
Security Systems
13/5, Akad. Korolyova str.
129515 Moscow, Russia
Phone: +7 495 937 5361
Fax: +7 495 937 5363
Info.bss@ru.bosch.com
ru.securitysystems@bosch.com
www.bosch.ru