



BOSCH

Разработано для жизни

Корпусный громкоговоритель Prosound LBC 3800/10, 100 Вт



Этот корпусный громкоговоритель компании Bosch является частью широкого ассортимента аудиоизделий и аксессуаров для систем усиления звука и голосового оповещения. Он специально разработан для использования в тех ситуациях, где требуется высокое качество воспроизведения как речи, так и музыки, и обычно стационарно используется в аудиториях, конференц-залах, клубах, театрах, многоцелевых залах и спортивных залах.

Стационарный громкоговоритель LBC 3800/10 100 Вт является компактным и в то же время мощным. Его способность к безупречному воспроизведению звука объясняется использованием проверенных высококачественных компонентов. Он оснащен высококачественным низкочастотным динамиком диаметром 12" с титановой звуковой катушкой для высоких частот диаметром 1-3/8", подключенной через специальную сеть "кроссовер/эквайзер" для оптимального воспроизведения звука. Самовосстанавливающийся пассивный элемент защищает высокочастотный динамик от случайной перегрузки.

- ▶ Высококачественное воспроизведение речи и музыки
- ▶ Элегантный корпус из фибролита средней плотности
- ▶ Трапециевидная форма
- ▶ Утяжеленная металлическая решетка
- ▶ Мощный низкочастотный динамик 12"
- ▶ Титановый высокочастотный динамик
- ▶ Самовосстанавливающаяся защита от перегрузки
- ▶ Точки крепления для подвесной установки
- ▶ Имеется кронштейн для подвесной установки

Функции

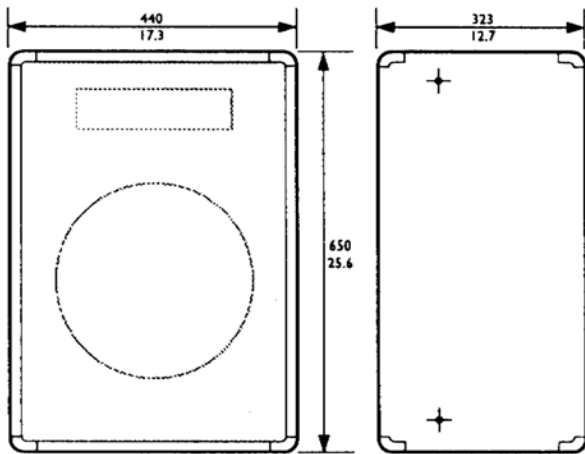
Корпус изготовлен из фибролита средней плотности, долговечного материала с превосходными акустическими характеристиками. Он покрыт надежным текстурированным материалом матово-черного цвета, сохраняющего свой внешний вид в течение многих лет. Специальный трапециевидный дизайн позволяет создавать массивы и значительно сокращает возникновение стоячих волн внутри корпуса. Прочная металлическая оснастка по углам корпуса препятствует повреждениям при транспортировке и упрощает складирование.

Сертификаты и согласования

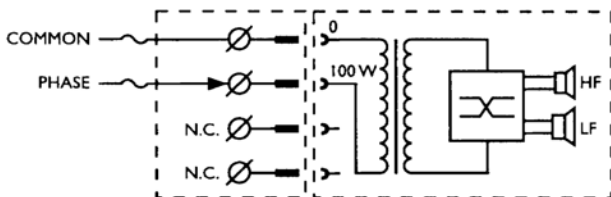
Все громкоговорители компании Bosch способны непрерывно работать в течение 100 часов при номинальной мощности в соответствии со стандартами потребляемой мощности IEC 268-5. Компания Bosch разработала также специальный тест (SAFE) для демонстрации того, что они могут в течение более короткого времени работать с мощностью, в два раза превышающей номинальную. Это обеспечивает дополнительную степень надежности в критических условиях, что лучше удовлетворяет требования заказчика, обеспечивает более долгий срок службы и снижает риск возникновения неисправностей.

Замечания по установке/конфигурации

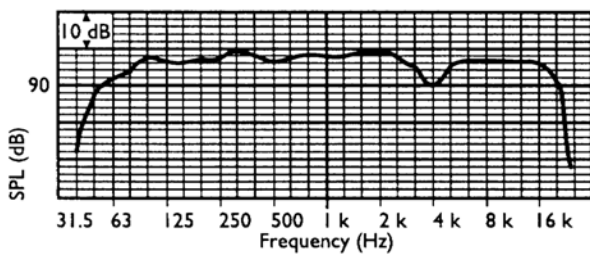
LBC 3800/10 имеет 10 точек крепления с резьбой M8 сверху (2), по сторонам (по 2 с каждой), в основании (2) и на задней панели (2) для горизонтальной и вертикальной подвесной установки. Для вертикальной подвесной установки имеется подвесной кронштейн LBC 1800/00.



Размеры в мм (дюймах)



Принципиальная схема

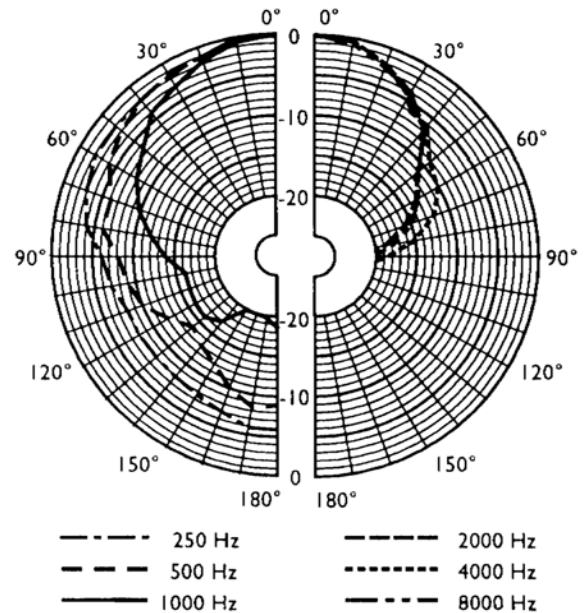


Частотная характеристика

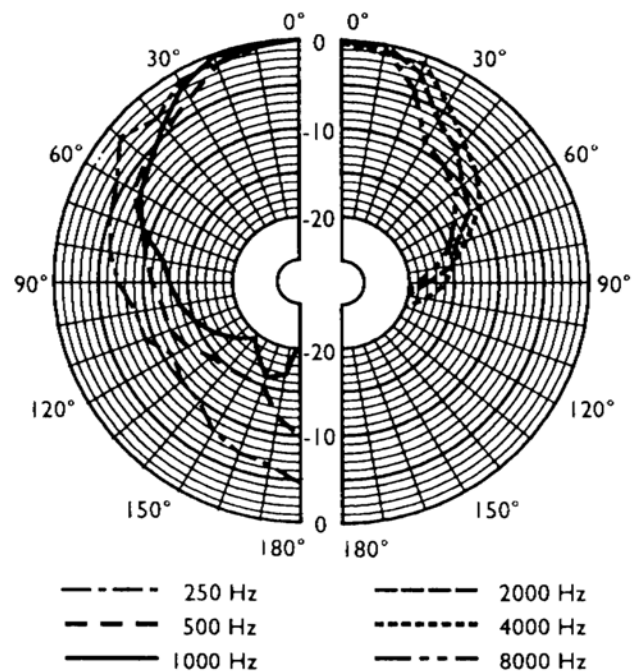
	125 Гц	250 Гц	500 Гц	1 кГц	2 кГц	4 кГц	8 кГц
УЗД 1.1	96	97	98	98	99	95	96
УЗД макс.	116	117	118	118	119	115	116
Добротность	1,8	3	4,6	5,8	11	11,2	21
КПД	2,8	2,1	1,74	1,38	0,9	0,35	0,24

	125 Гц	250 Гц	500 Гц	1 кГц	2 кГц	4 кГц	8 кГц
Гор. угол	360	180	140	110	80	65	65
Верт. угол	360	150	120	110	60	75	40

Акустические характеристики на октаву



Горизонтальная полярная диаграмма (для розового шума)



Вертикальная полярная диаграмма (для розового шума)



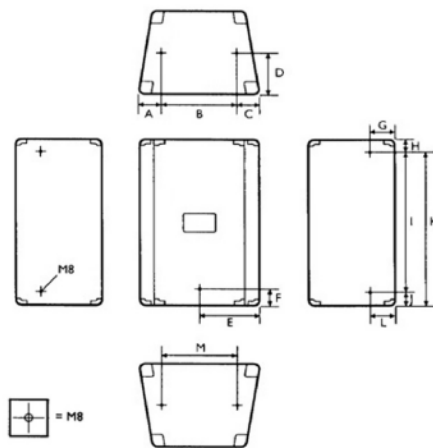
Горизонтальная подвеска при помощи кронштейна LBC 1800/00



Вертикальная подвеска при помощи цепей



Цепь для наклона громкоговорителя



	A	B	C	D	
мм	80	280	80	100	
дюйм-мов	3,2	11	3,2	3,9	
	E	F	G	H	
мм	220	100	100	58	
дюйм-мов	8,7	3,9	3,9	2,3	
	I	J	K	L	M
мм	534	58	-	100	280
дюйм-мов	21	2,3	-	3,9	11

Точки крепления для вертикального и горизонтального монтажа и наклона

Техническое описание**Электрические характеристики***

Максимальная мощность	
кратковременный вход	250 Вт
долговременный вход	200 Вт
Номинальная мощность (PNC)	100 Вт
Уровень звукового давления при 100 Вт / 1 Вт (1 кГц, 1 м)	118 дБ / 98 дБ (УЗД)
Эффективный частотный диапазон (-10 дБ)	от 70 Гц до 20 кГц
Частота разделения каналов	3,5 кГц (-12 дБ)
Угол раствора	1 кГц / 4 кГц (-6 дБ)
горизонтальный	110° / 65°
вертикальный	110° / 75°
Номинальное напряжение на входе	100 В
Номинальное сопротивление	100 Ом
Соединитель	100 В штепсельный разъем

*) Данные о технических характеристиках согласно IEC 60268-5

Механические характеристики

Размеры (В x Ш x Д)	650 x 440 x 323 мм
Цвет	Черный (матовый)
Вес	24 кг

Условия эксплуатации

Рабочая температура	от -25 °С до +55 °С
Температура хранения	от -40 °С до +70 °С
Относительная влажность	<95%

Информация для заказа

Корпусный громкоговоритель Prosound LBC 3800/10, 100 Вт **LBC3800/10**

Дополнительные аксессуары

Подвесной кронштейн LBC 1800/00 **LBC1800/00**