

Линейка громкоговорителей LBC 347х/00, состоящих из динамика и рупора

www.bosch.ru



BOSCH

Разработано для жизни



- ▶ Мощные динамики
- ▶ Безупречное воспроизведение речи
- ▶ Легкая сборка
- ▶ Защита от пыли и влаги в соответствии с IP 65
- ▶ Возможность внутренней установки дополнительной платы контроля

Мощные рупорные громкоговорители компании Bosch обеспечивают прекрасную передачу речи и распределение звука вне помещения. Они идеально подходят для использования на спортивных площадках, в парках, на выставках, заводах и в плавательных бассейнах.

Обзор системы

В ассортимент входит два рупора круглого цвета с диаметром апертуры 355 мм и 490 мм и три типа драйвера мощностью 25 Вт, 35 Вт и 50 Вт. В результате сборки рупора с динамиком (заказываются отдельно) можно получить интегрированный рупорный громкоговоритель. Таким образом, сборка рупора и динамика, LBC3472/00 и LBC3478/00, идентична интегрированному рупорному громкоговорителю LBC3482/00.

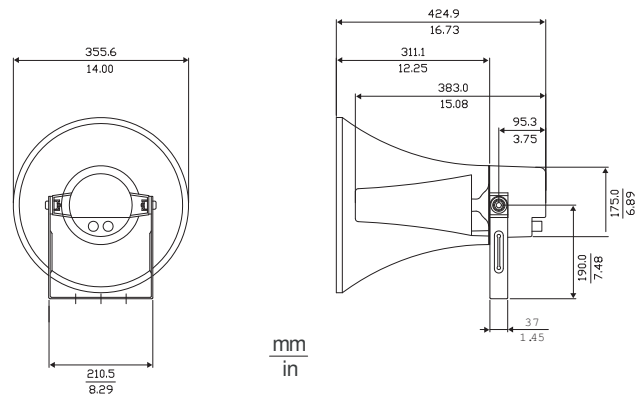
Сборка LBC3473/00 и LBC3479/00 идентична интегрированному рупорному громкоговорителю LBC3483/00. Сборка LBC3474/00 и LBC3479/00 идентична интегрированному рупорному громкоговорителю LBC3484/00.

Рупоры LBC3478/00 и LBC3479/00 сконструированы из алюминия, а края рупоров покрыты профилем ПВХ для защиты от ударов. Динамики LBC3472/00, LBC3473/00 и LBC 3474/00 оснащены алюминиевым внутренним конусом и стальным монтажным кронштейном. Задняя крышка динамика выполнена из самозатухающего пластика (в соответствии с классом UL 94 V0). Рупоры и динамики выкрашены в светло-серый цвет (RAL 7035).

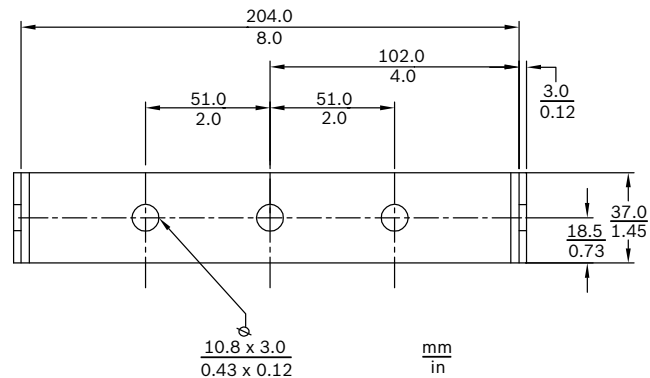


Замечания

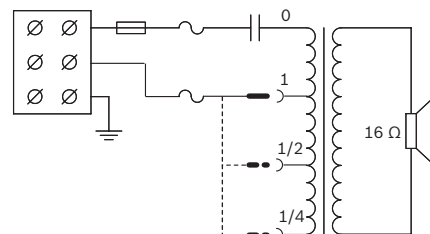
Для снижения объема упаковки и затрат динамики и рупоры упаковываются по 6 штук в коробке. Заказывать можно не менее 6 динамиков и 6 рупоров. Динамики и рупоры необходимо заказывать отдельно.



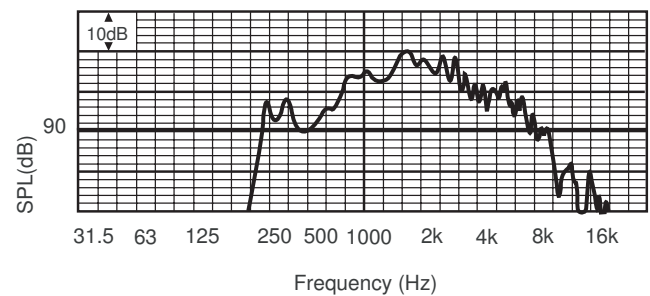
Размеры LBC3472/00 с LBC3478/00 в мм



Размеры кронштейна LBC3472/00 в мм



Принципиальная схема LBC3472/00



Ширина полосы пропускания LBC3472/00

Сертификаты и согласования

Гарантия качества

Все громкоговорители Bosch способны непрерывно работать в течение 100 часов при номинальной мощности в соответствии со стандартами потребляемой мощности IEC 268-5. Компания Bosch разработала также специальный тест (Simulated Acoustical Feedback Exposure, SAFE) для демонстрации того, что они могут в течение короткого времени работать с мощностью, в два раза превышающей номинальную. Это обеспечивает дополнительную степень надежности в критических условиях, что лучше удовлетворяет требования заказчика, обеспечивает более долгий срок службы и снижает риск возникновения неисправностей.

| | |
|------------------------|-------------------------------|
| Техника безопасности | Согласно EN 60065 |
| Защита от пыли и влаги | Согласно IEC 60529, IP 65 |
| Аварийная ситуация | Согласно EN 54-24 / BS 5839-8 |

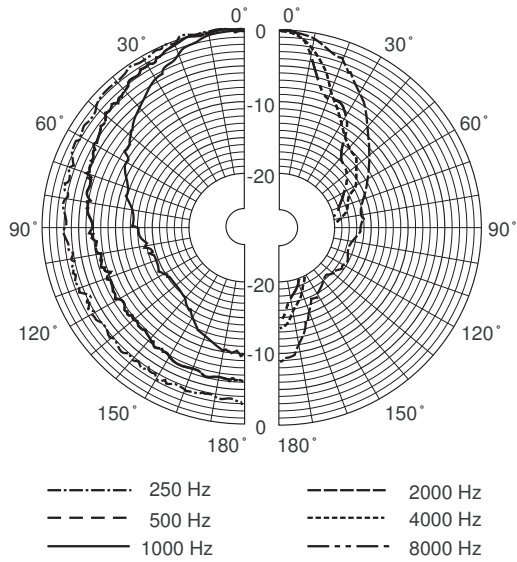
Замечания по установке/конфигурации

Установка

Рупор и динамик монтируются при помощи 3 винтов (стандартная комплектация). В стандартный комплект динамика входит стальной монтажный кронштейн, позволяющий установить точное направление звукового луча. Соединительный кабель выведен через кабельный ввод АБС (PG 13.5) в задней крышке динамика. Задняя крышка оснащена вторым отверстием (закрытым в стандартной комплектации) для проходного подключения. В динамиках предусмотрена возможность установки дополнительного модуля контроля линии/громкоговорителя.

Простая настройка мощности

Рупорный динамик имеет трехстороннюю клеммную колодку с винтовым соединением (включая заземление). Согласующий трансформатор имеет три ответвления первичной обмотки для обеспечения работы на номинальную полную мощность, на половину или четверть мощности (т. е. с шагом 3 дБ).



Полярная диаграмма LBC3472/00 (для розового шума)

Чувствительность октавного диапазона*

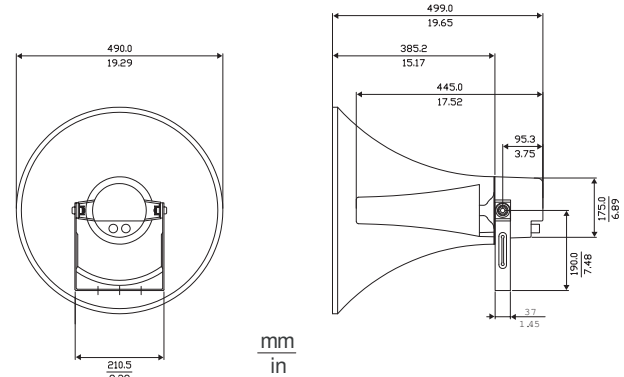
| | Октавный УЗД 1 Вт/1 м | Общий октавный УЗД 1 Вт/1 м | Общий октавный УЗД Р _{макс} /1 м |
|------------------------|--------------------------|-----------------------------------|---|
| 125 Гц | 60,1 | - | - |
| 250 Гц | 86,6 | - | - |
| 500 Гц | 100,2 | - | - |
| 1000 Гц | 106,9 | - | - |
| 2000 Гц | 104,1 | - | - |
| 4000 Гц | 99,4 | - | - |
| 8000 Гц | 87,8 | - | - |
| A- взвешенное | - | 100,1 | 113,0 |
| Линейно- взвешенное | - | 99,8 | 111,8 |

Угол раскрытия ДН для октавного диапазона

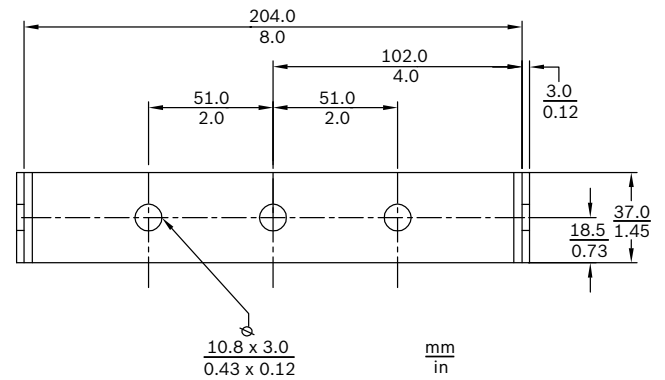
| | Горизонтальн ый | Вертикальн ый |
|---------|--------------------|------------------|
| 125 Гц | - | - |
| 250 Гц | 360 | 360 |
| 500 Гц | 120 | 120 |
| 1000 Гц | 75 | 75 |
| 2000 Гц | 43 | 43 |
| 4000 Гц | 25 | 25 |
| 8000 Гц | 22 | 22 |

LBC3472/00 с LBC3478/00. Акустические характеристики на октаву

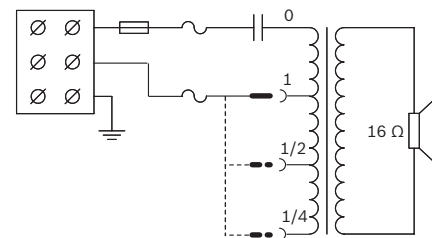
- * Все измерения выполнены с сигналом розового шума, значения даны в дБУЗД.



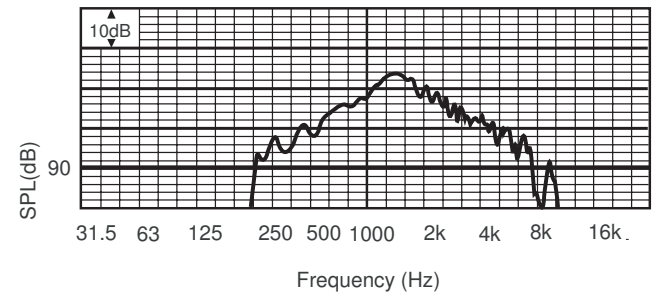
Размеры LBC3473/00 с LBC3479/00 в мм



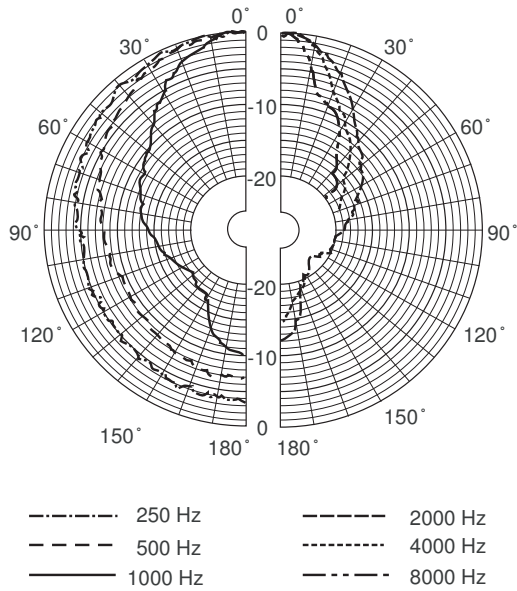
Размеры кронштейна LBC3473/00 в мм



Принципиальная схема LBC3473/00



Ширина полосы пропускания LBC3473/00 с LBC3479/00



Полярная диаграмма LBC 3473/00 с LBC3479/00 (для розового шума)

Чувствительность октавного диапазона*

| | Октавный УЗД 1 Вт/1 м | Общий октавный УЗД 1 Вт/1 м | Общий октавный УЗД Р _{макс} /1 м |
|------------------------|--------------------------|-----------------------------------|---|
| 125 Гц | 74,0 | - | - |
| 250 Гц | 91,7 | - | - |
| 500 Гц | 102,5 | - | - |
| 1000 Гц | 111,3 | - | - |
| 2000 Гц | 106,5 | - | - |
| 4000 Гц | 99,9 | - | - |
| 8000 Гц | 92,6 | - | - |
| A- взвешенное | - | 103,5 | 117,1 |
| Линейно- взвешенное | - | 103,4 | 115,6 |

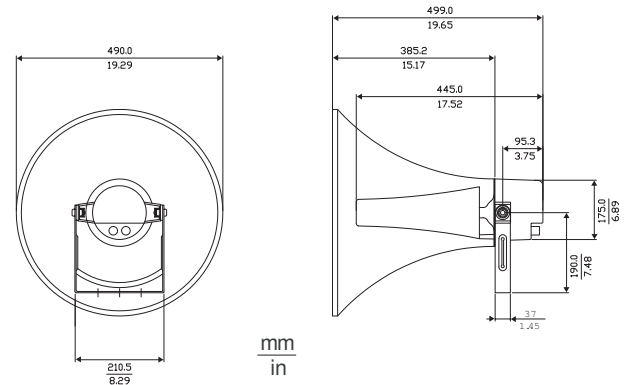
Угол раскрытия ДН для октавного диапазона

| | Горизонтальн ый | Вертикальн ый |
|---------|--------------------|------------------|
| 125 Гц | - | - |
| 250 Гц | 179 | 179 |
| 500 Гц | 93 | 93 |
| 1000 Гц | 55 | 55 |
| 2000 Гц | 37 | 37 |

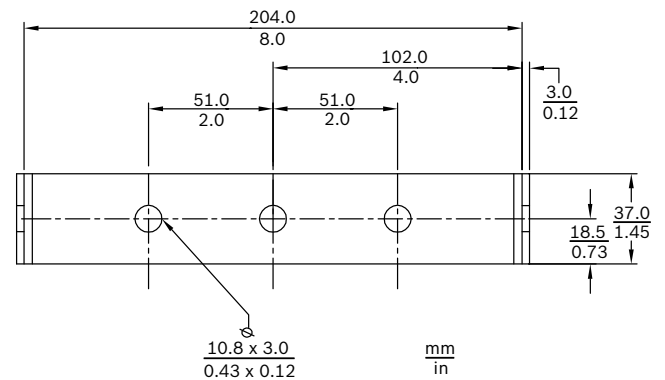
| | | | |
|---------|----|----|--|
| 4000 Гц | 26 | 26 | |
| 8000 Гц | 15 | 15 | |

Акустические характеристики LBC3473/00 с LBC3479/00 указаны на октаву

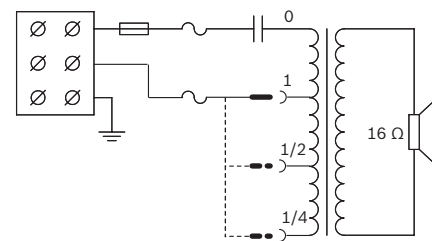
- * Все измерения выполнены с сигналом розового шума, значения даны в дБУЗД.



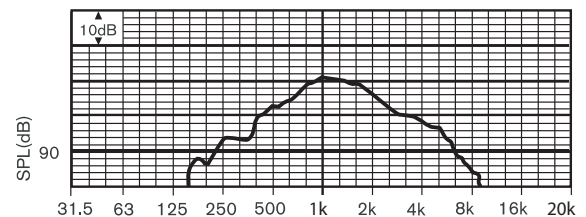
Размеры LBC3474/00 с LBC3479/00 в мм



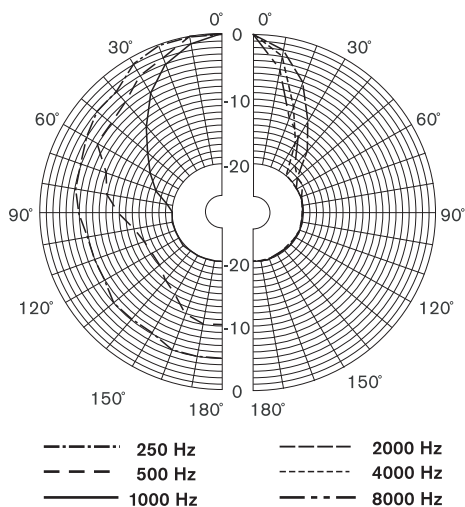
Размеры кронштейна LBC3474/00 в мм



Принципиальная схема LBC3474/00



Ширина полосы пропускания LBC3474/00



Полярная диаграмма LBC3474/00 с LBC3479/00 (для розового шума)

Чувствительность октавного диапазона*

| | Октавный УЗД 1 Вт/1 м | Общий октавный УЗД 1 Вт/1 м | Общий октавный УЗД Р _{макс} /1 м |
|------------------------|--------------------------|-----------------------------------|---|
| 125 Гц | 84,3 | - | - |
| 250 Гц | 99,0 | - | - |
| 500 Гц | 105,2 | - | - |
| 1000 Гц | 111,0 | - | - |
| 2000 Гц | 106,2 | - | - |
| 4000 Гц | 99,2 | - | - |
| 8000 Гц | 91,2 | - | - |
| А- взвешенное | - | 103,3 | 117,7 |
| Линейно- взвешенное | - | 103,5 | 116,3 |

Угол раскрытия ДН для октавного диапазона

| | Горизонтальн ый | Вертикальны й | |
|---------|--------------------|------------------|--|
| 125 Гц | - | - | |
| 250 Гц | 179 | 179 | |
| 500 Гц | 93 | 93 | |
| 1000 Гц | 55 | 55 | |
| 2000 Гц | 37 | 37 | |
| 4000 Гц | 26 | 26 | |
| 8000 Гц | 15 | 15 | |

Акустические характеристики LBC3474/00 с LBC3479/00 указаны на октаву

- * Все измерения выполнены с сигналом розового шума, значения даны в дБУЗД.

Состав изделия

| Количество | Компонент |
|------------|--|
| 0 | |
| 1 | LBC 347х/00 |
| 1 | Руководство по установке (действительно только для LBC3472/00, LBC3473/00 и LBC3474/00) |
| 1 | Кабельный ввод PG13.5 (установленный) (действительно только для LBC3472/00, LBC3473/00 и LBC3474/00) |

Техническое описание

LBC3472/00 и LBC3478/00

Электрические*

| | |
|--|---------------------------|
| Максимальная мощность | 37,5 Вт |
| Номинальная мощность | 25 / 12,5 / 6,25 Вт |
| Уровень звукового давления при 25 Вт / 1 Вт (при 1 кГц, 1 м) | 121 дБ / 107 дБ (УЗД) |
| Эффективный частотный диапазон (-10 дБ) | от 550 Гц до 5 кГц |
| Угол раскрытия при 1 кГц/4 кГц, (-6 дБ) | 70° / 25° |
| Номинальное напряжение | 100 В |
| Номинальное сопротивление | 400 Ом |
| разъема | Зажимная клеммная колодка |

* Данные о технических характеристиках согласно IEC 60268-5

Механические характеристики

| | |
|-----------------------|--|
| Размеры (Д х Г макс.) | Рупор: 355 x 311 мм Динамик: 383 x 175 мм |
| Масса | Рупор: 0,7 кг Динамик: 2,9 кг |
| Цвет | Светло-серый (RAL 7035) |
| Диаметр кабеля | 6–12 мм |

Условия эксплуатации

| | |
|-------------------------|---------------------|
| Рабочая температура | от -25 °С до +55 °С |
| Температура хранения | от -40 °С до +70 °С |
| Относительная влажность | < 95 % |

LBC3473/00 и LBC3479/00**Электрические***

| | |
|--|---------------------------|
| Максимальная мощность | 52,5 Вт |
| Номинальная мощность | 35 / 17,5 / 8,75 Вт |
| Уровень звукового давления при 35 Вт / 1 Вт (при 1 кГц, 1 м) | 127 / 112 дБ (УЗД) |
| Эффективный частотный диапазон (-10 дБ) | от 380 Гц до 5 кГц |
| Угол раскрытия при 1 кГц/4 кГц, (-6 дБ) | 50° / 25° |
| Номинальное напряжение | 100 В |
| Номинальное сопротивление | 286 Ом |
| разъема | Зажимная клеммная колодка |

* Данные о технических характеристиках согласно IEC 60268-5

Механические характеристики

| | |
|-----------------------|--|
| Размеры (Д х Г макс.) | Рупор: 499 x 385 мм Динамик: 445 x 175 мм |
| Масса | Рупор: 1 кг Динамик: 3,5 кг |
| Цвет | Светло-серый (RAL 7035) |
| Диаметр кабеля | 6–12 мм |

Условия эксплуатации

| | |
|-------------------------|---------------------|
| Рабочая температура | от -25 °С до +55 °С |
| Температура хранения | от -40 °С до +70 °С |
| Относительная влажность | < 95 % |

LBC3474/00 и LBC 3479/00**Электрические характеристики***

| | |
|--|-----------------------|
| Максимальная мощность | 75 Вт |
| Номинальная мощность | 50 / 25 / 12,5 Вт |
| Уровень звукового давления при 50 Вт / 1 Вт (при 1 кГц, 1 м) | 127 дБ / 110 дБ (SPL) |
| Эффективный частотный диапазон (-10 дБ) | от 350 Гц до 4 кГц |

| | |
|---|---------------------------|
| Угол раскрытия при 1 кГц/4 кГц, (-6 дБ) | 60° / 28° |
| Номинальное напряжение | 100 В |
| Номинальное сопротивление | 200 Ом |
| разъема | Зажимная клеммная колодка |

* Данные о технических характеристиках согласно IEC 60268-5

Механические характеристики

| | |
|-----------------------|--|
| Размеры (Д х Г макс.) | Рупор: 499 x 385 мм Динамик: 445 x 175 мм |
| Масса | Рупор: 1 кг Динамик: 5 кг |
| Цвет | Светло-серый (RAL 7035) |
| Диаметр кабеля | 6–12 мм |

Условия эксплуатации

| | |
|-------------------------|---------------------|
| Рабочая температура | от -25 °С до +55 °С |
| Температура хранения | от -40 °С до +70 °С |
| Относительная влажность | < 95 % |

Информация для заказа**Драйвер для рупора LBC3472/00 (25 Вт)**

Рупорный динамик 25 Вт, для использования с рупорами LBC3478/00 (14") или LBC3479/00 (20"), RAL 7035 светло-серого цвета.
номер для заказа **LBC3472/00**

Драйвер для рупора LBC3473/00 (35 Вт)

Рупорный динамик 35 Вт, для использования с рупорами LBC3478/00 (14") или LBC3479/00 (20"), RAL 7035 светло-серого цвета.
номер для заказа **LBC3473/00**

Драйвер для рупора LBC3474/00 (50 Вт)

Рупорный динамик 50 Вт, для использования с рупорами LBC3478/00 (14") или LBC3479/00 (20"), RAL 7035 светло-серого цвета.
номер для заказа **LBC3474/00**

LBC3478/00 Рупор 14" без динамика

Рупор 14" без динамика, алюминиевый материал, для использования с рупорными динамиками LBC3472/00 (25 Вт), LBC3473/00 (35 Вт) и LBC3474/00 (50 Вт), RAL 7035 светло-серого цвета.
номер для заказа **LBC3478/00**

LBC3479/00 Рупор 20" без динамика

Рупор 20" без динамика, алюминиевый материал,
для использования с рупорными динамиками
LBC3472/00 (25 Вт), LBC3473/00 (35 Вт) и
LBC3474/00 (50 Вт), RAL 7035 светло-серого цвета.
номер для заказа **LBC3479/00**

Представлен (кем/чем):

Russia:
Robert Bosch ООО
Security Systems
13/5, Akad. Korolyova str.
129515 Moscow, Russia
Phone: +7 495 937 5361
Fax: +7 495 937 5363
Info.bss@ru.bosch.com
ru.securitysystems@bosch.com
www.bosch.ru