

# PAVIRO Key Switch

PVA-1KS



**BOSCH**

ru



---

## Содержание

|          |                                   |          |
|----------|-----------------------------------|----------|
| <b>1</b> | <b>Краткая информация</b>         | <b>4</b> |
| <b>2</b> | <b>Установка</b>                  | <b>5</b> |
| <b>3</b> | <b>Технические характеристики</b> | <b>7</b> |

## 1 Краткая информация

PVA-1KS — это дополнительный ключевой переключатель для установки на вызывную станцию PAVIRO. На питающих линиях ключевого переключателя выполняется мониторинг короткого замыкания и разрыва. Более подробные сведения см. в руководстве пользователя вызывной станции.

### Компоненты в комплекте

| Количество | Компонент  |
|------------|--|
| 1          | Ключевой переключатель   |
| 1          | Предварительно сконфигурированный 4-контактный соединительный кабель |
| 2          | Резистор 10 кОм  |
| 1          | Замечание по установке   |

---

## 2 Установка

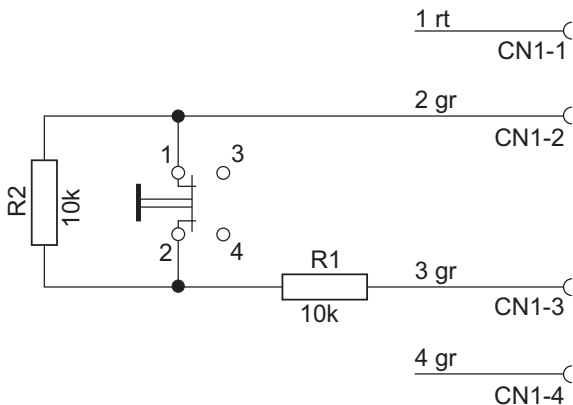
Сведения об установке см. руководстве к станции PVA-15CST, раздел 5.3. «Установка дополнительных элементов».

4-х контактный кабель и резисторы, входящие в комплект поставки, подключаются в соответствии с рис. 2.1 (нормально замкнутый контакт, НЗ), чтобы вызывную станцию можно было блокировать с помощью ключевого переключателя.

Обратите внимание на последовательность подключения проводов плоского кабеля. Два внешних провода 1 (красный) и 4 (зеленый) обрезаются как можно короче и изолируются.

Два внутренних провода 2 (зеленый) и 3 (зеленый) необходимо припаять к клеммам переключателя 3 и 4.

Полярность не имеет значения.



**Рисунок 2.1: Подключение нормально замкнутого (НЗ) контакта ключевого переключателя для функции блокировки.**

### 3 Технические характеристики

|                 |      |
|-----------------|------|
| Вес нетто       | 30 г |
| Вес с упаковкой | 40 г |







**Bosch Security Systems B.V.**

Torenallee 49  
5617 BA Eindhoven  
The Netherlands

**[www.boschsecurity.com](http://www.boschsecurity.com)**

© Bosch Security Systems B.V., 2015