

PAVIRO End Of Line Slave Module

PVA-1WEOL



BOSCH

ru

Содержание

1	Краткая информация	4
2	Установка	5
3	Технические характеристики	11

1 Краткая информация

Вспомогательный модуль EOL контролирует целостность линии громкоговорителей. При совместном использовании с основным модулем EOL, интегрированным во все контроллеры и маршрутизаторы системы PAVIRO, может выполняться мониторинг линии громкоговорителей на предмет короткого замыкания или обрыва. Светодиодный индикатор состояния на модуле помогает контролировать установку. Более подробные сведения см. в документации к IRIS-Net или к контроллеру/маршрутизатору.

Компоненты в комплекте

Количество	Компонент
1	PVA-W1EOL
2	Зажимной
1	Замечание по установке

2 Установка

Перед подключением модуля следует задать его адрес с помощью DIP-переключателей S2 и S1 (см. рисунок ниже). По адресу модуля можно определить линию громкоговорителя, в которой произошла неисправность (например, разрыв цепи).

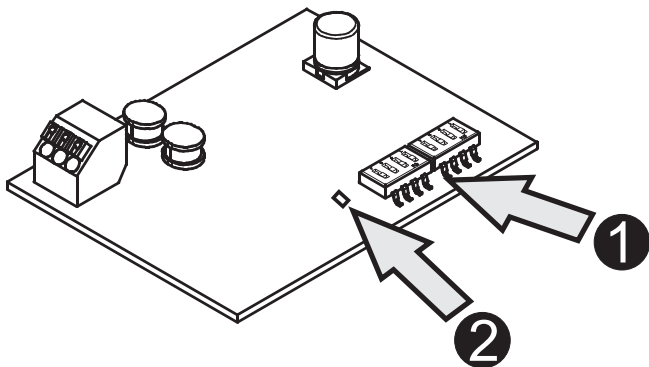


Рисунок 2.1: Расположение DIP-переключателей ① и индикатора состояния ② на модуле



Замечания!

Адрес модуля должен быть уникальным в каждой топологии зоны.

		6	5	4	3	2	1	Адрес модуля
DIP-переключатель S2				DIP-переключатель S1				
4	3	2	1	4	3	2	1	
		Вы кл.	Вы кл.	Вык л.	Вы кл.	Вы кл.	Вык л.	0 (не подключен)
		Вы кл.	Вы кл.	Вык л.	Вы кл.	Вы кл.	Вкл.	1
		Вы кл.	Вы кл.	Вык л.	Вы кл.	Вкл .	Вык л.	2
		Вы кл.	Вы кл.	Вык л.	Вы кл.	Вкл .	Вкл.	3
		Вы кл.	Вы кл.	Вык л.	Вы кл.	Вы кл.	Вык л.	4
		Вы кл.	Вы кл.	Вык л.	Вкл .	Вы кл.	Вкл.	5
		Вы кл.	Вы кл.	Вык л.	Вкл .	Вкл .	Вык л.	6
		Вы кл.	Вы кл.	Вык л.	Вкл .	Вкл .	Вкл.	7

		6	5	4	3	2	1	Адрес модуля
DIP-переключатель S2				DIP-переключатель S1				
4	3	2	1	4	3	2	1	
		Вы кл.	Вы кл.	Вкл.	Вкл. .	Вы кл.	Вык л.	8
		Вы кл.	Вы кл.	Вкл.	Вы кл.	Вы кл.	Вкл.	9
		Вы кл.	Вы кл.	Вкл.	Вы кл.	Вкл. .	Вык л.	10
		Вы кл.	Вы кл.	Вкл.	Вы кл.	Вкл. .	Вкл.	11
		Вы кл.	Вы кл.	Вкл.	Вкл. .	Вы кл.	Вык л.	12
		Вы кл.	Вы кл.	Вкл.	Вкл. .	Вы кл.	Вкл.	13
		Вы кл.	Вы кл.	Вкл.	Вкл. .	Вкл. .	Вык л.	14
		Вы кл.	Вы кл.	Вкл.	Вкл. .	Вкл. .	Вкл.	15

		6	5	4	3	2	1	Адрес модуля
DIP-переключатель S2				DIP-переключатель S1				
4	3	2	1	4	3	2	1	
		Вы кл.	Вкл .	Вык л.	Вы кл.	Вы кл.	Вык л.	16
		Вы кл.	Вкл .	Вык л.	Вы кл.	Вы кл.	Вкл.	17
			:	:	:	:	:	:
		Вкл .	Вкл .	Вкл.	Вкл .	Вы кл.	Вык л.	60
	Вы кл.							Зарезерви ровано
	Вкл .							

		6	5	4	3	2	1	Адрес модуля
DIP-переключатель S2				DIP-переключатель S1				
4	3	2	1	4	3	2	1	
Выкл.								Чтобы активировать индикатор состояния на пять минут, переключитесь из режима Вкл. в режим Выкл.
Вкл.								

Таблица 2.1: Настройки DIP-переключателя модуля (настройки, заданные при поставке, выделены жирным шрифтом)

Индикатор состояния	Описание
Выкл.	Питание отсутствует (например, контрольный сигнал отключен)
Медленно мигает (2 Гц)	Модуль готов
Быстро мигает (10 Гц)	Выполняется получение данных с основного модуля EOL

Таблица 2.2: Индикатор состояния для проверки установки**Внимание!**

Следите за соблюдением всех требований безопасности. Настоятельно рекомендуется устанавливать модуль на прокладках.

**Замечания!**

Совместимость версий оборудования
Для систем PAVIRO используйте только оборудование версии 02 или более новой версии. Версия оборудования указана на упаковке или на этикетке модуля.

3 Технические характеристики

Источник питания	18–22 кГц, 8 В _{эфф} , 20 мВт
Минималн. R _G (сопротивление между линией громкоговорителя и землей)	1,5 МОм
Макс. C _G (емкость между линией громкоговорителя и землей)	400 нФ
Рабочая температура	от -5 °С до +45 °С
Размеры устройства (ширина × высота × глубина)	78 × 15 × 60 мм
Вес нетто	30 г

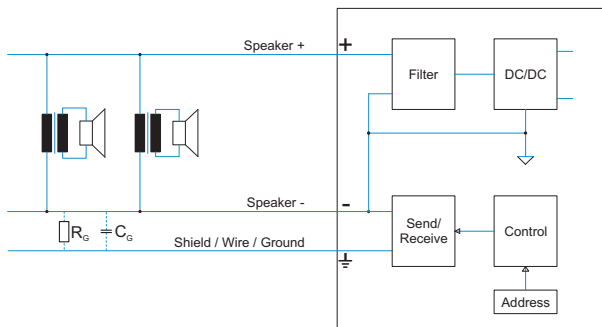


Рисунок 3.1: Принципиальная схема (значения R_G и C_G зависят от способа установки громкоговорителя, например, от типа и длины провода)

Bosch Security Systems B.V.

Torenallee 49
5617 BA Eindhoven
The Netherlands

www.boschsecurity.com

© Bosch Security Systems B.V., 2015