

# Кронштейн для установки на стену LM1-MBX12/15 (комплект из 2) для громкоговорителей LB3-PCx50

www.bosch.ru



**BOSCH**

Разработано для жизни



- ▶ Коэффициент прочности 5:1
- ▶ Подходит для использования вне помещений
- ▶ Алюминиевый кронштейн
- ▶ Болты из нержавеющей стали
- ▶ Установка под углом допускается для точной проекции

Кронштейны для установки на стену LM1-MBX12/15 разработаны специально для установки громкоговорителей LB3-PCx50 на вертикальной / горизонтальной поверхности или на столб.

## Обзор системы

LB3-PCx50 — универсальные громкоговорители для речи и музыки. Этот кронштейн предназначен для надежного крепления этих громкоговорителей. Он позволяет расположить громкоговорители на выбранной области и зафиксировать их на месте.

Коэффициент прочности при горизонтальной установке составляет 5:1.

Коэффициент прочности при вертикальной установке составляет 3:1.

При установке громкоговорителей LB3-PCx50 необходимо использовать предохранительную точку соединения на громкоговорителе.

## Функции

При вертикальном использовании настенная плита U-образной формы может устанавливаться на вертикальную поверхность, стену или столб.

Кронштейн U-образной формы может прикрепить вертикально или под наклоном вместе с настенной плитой. Можно выбрать пять шагов наклона по 3 градуса (максимум 15 градусов). Горизонтально разрешение составляет 22,5 градуса.

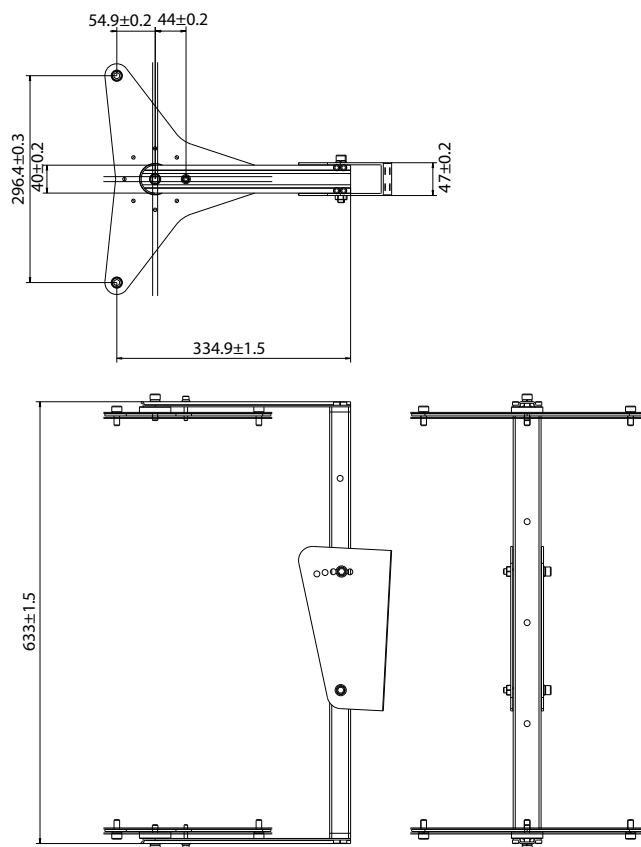
Кронштейны поставляются в комплекте с крепежными деталями. Все крепления сделаны из нержавеющей стали. Кронштейн подходит для наружного использования. В условиях, недопустимых для нержавеющей стали (например, в бассейнах), можно заменить все крепления на крепления из подходящего материала. Прочность всех креплений должна быть классом не менее 8.8.

**Сертификаты и согласования**

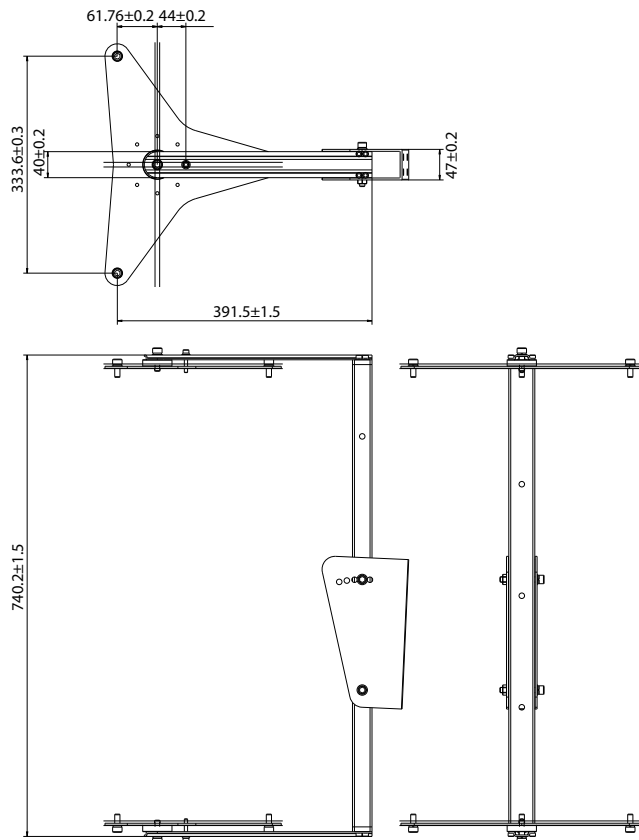
Регион	Сертификация
Европа	CE

**Замечания по установке/конфигурации**

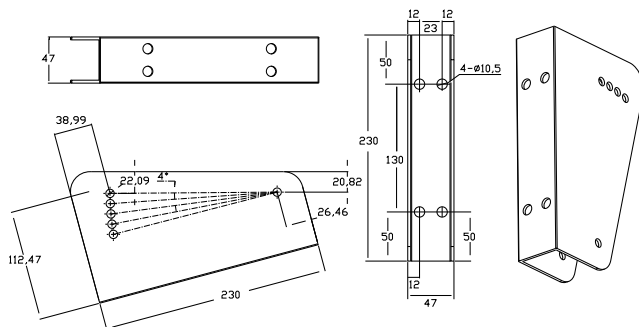
Для обеспечения надежной установки необходимо применять все крепления, кольца и пружинные кольца. Вращение вокруг вертикальной оси громкоговорителя можно зафиксировать на месте. Как и при вертикальном наклоне, это можно сделать после предварительного монтажа. После установки между предохранительной точкой соединения громкоговорителя и подходящим местом на монтажной поверхности необходимо подключить страховочный фал (в обход кронштейна).



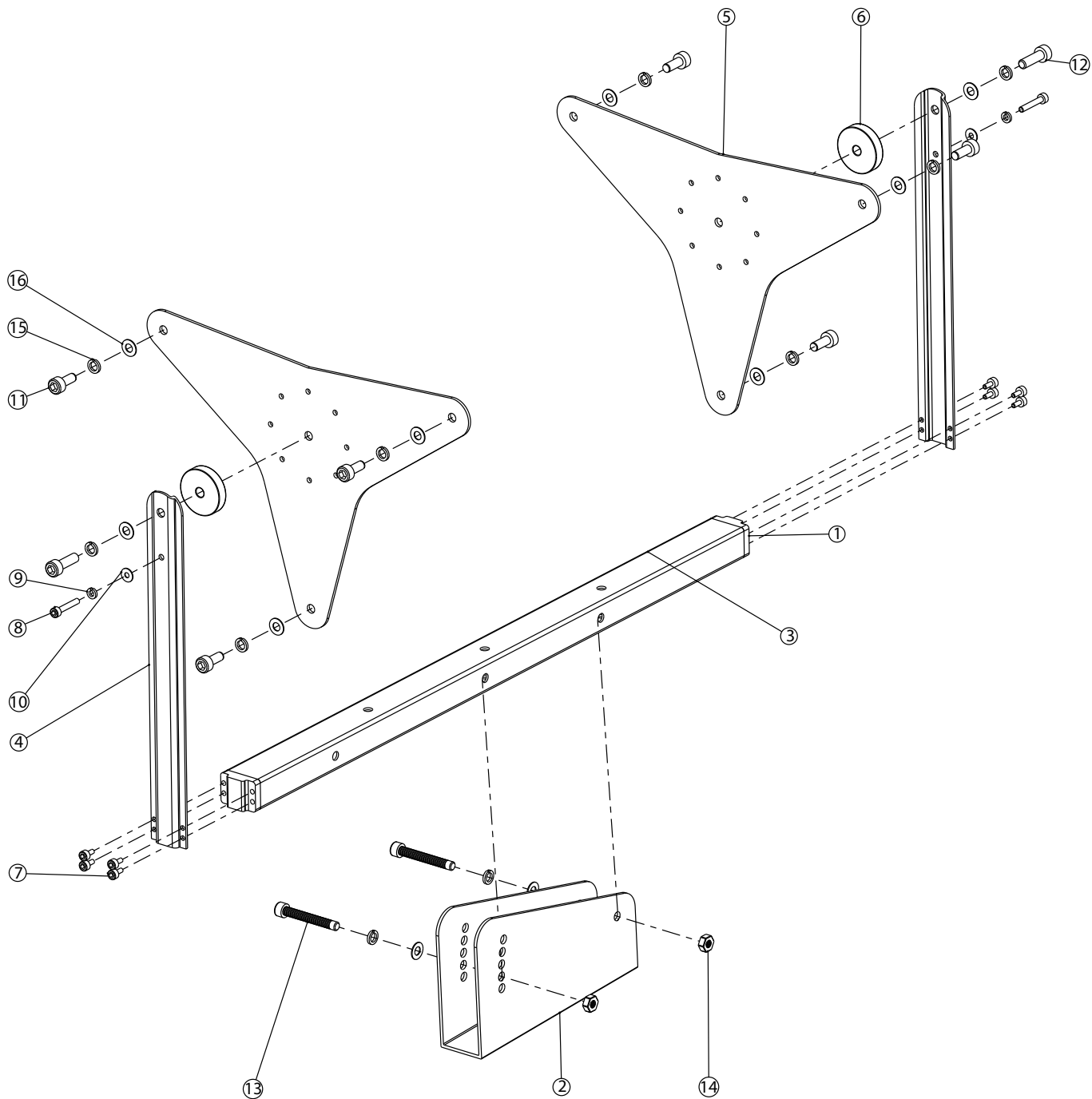
Размеры LM1-MBX12 (мм)



Размеры LM1-MBX15 (мм)



Размеры наклонного кронштейна LM1-MBX1x (мм)



Обзор кронштейна LM1-MBX1x

Артикул	Описание
1	Конечная металлическая деталь
2	Кронштейн наклона
3	Основная труба
4	Подвесная пластина
5	Треугольная пластина
6	Круглая прокладка

7	Винт (M4x10)
8	Винт (M5x30)
9	Пружинная шайба (M5)
10	Плоская шайба (M5)
11	Винт (M8x20)
12	Винт (M8x30)
13	Винт (M8x60)
14	Гайка (M8)

15	Пружинная шайба (M8)
16	Плоская шайба (M8)

### Состав изделия

2	Кронштейн для установки на стену LM1-MBX12 или LM1-MBX15
---	----------------------------------------------------------

### Техническое описание

#### Механические характеристики

	LM1-MBX12	LM1-MBX15
Размеры (с упаковкой) (ДхШхВ)	636x345x120 мм	745x395x120 мм
Монтаж	С подходящими креплениями на монтажной поверхности	
Материал	Алюминий	
Крепления	Нержавеющая сталь	
Цвет	Темно-серый	
Масса	2,0 кг	2,3 кг

### Информация для заказа

#### Кронштейн для установки на стену LM1-MBX12

Кронштейн для установки на стену для LB3-PC250.  
номер для заказа **LM1-MBX12**

#### Кронштейн для установки на стену LM1-MBX15

Кронштейн для установки на стену для LB3-PC350.  
номер для заказа **LM1-MBX15**

#### Представлен (кем/чем):

**Russia:**  
Robert Bosch ООО  
Security Systems  
13/5, Akad. Korolyova str.  
129515 Moscow, Russia  
Phone: +7 495 937 5361  
Fax: +7 495 937 5363  
Info.bss@ru.bosch.com  
ru.securitysystems@bosch.com  
www.bosch.ru