

# Однонаправленный звуковой прожектор LBC 3432/03

www.bosch.ru



**BOSCH**

Разработано для жизни



- ▶ Безупречное воспроизведение музыки и речи
- ▶ Возможность установки платы контроля
- ▶ Установка на стену или (подвесной) потолок
- ▶ Защита от пыли и влаги в соответствии с IP 66
- ▶ Сертификация по стандарту EN 54-24

LBC 3432/03 представляет собой звуковой прожектор мощностью 20 Вт, предназначенный для воспроизведения речи и музыки внутри и вне помещений. Прочный алюминиевый корпус окрашен в белый цвет. Он предусматривает возможность проходного подключения и внутренней установки модуля контроля линии или громкоговорителя. Звуковой прожектор предназначен для использования в системах голосового и аварийного оповещения.

## Функции

Громкоговорители для систем голосового и аварийного оповещения специально сконструированы для применения в зданиях, в которых работа систем оповещения регулируется официальными нормами. LBC 3432/03 предназначен для систем голосового аварийного оповещения и соответствует британскому стандарту BS 5839-8 и стандарту EN 60849. В звуковом прожекторе предусмотрена возможность установки дополнительного модуля контроля линии/громкоговорителя.

Громкоговоритель имеет встроенную защиту, обеспечивающую сохранность цепи, к которой он подключен, даже в случае возникновения повреждений громкоговорителя при пожаре. Это позволяет сохранить целостность системы и работоспособность других громкоговорителей, которые могут использоваться для информирования людей о ситуации. Громкоговоритель имеет керамическую клеммную колодку, плавкий предохранитель, а также проводку, устойчивую к воздействию высоких температур. Звуковой прожектор сконструирован из штампованного алюминия и окрашен в белый цвет. Лицевая решетка, задняя крышка и кронштейн сделаны из алюминия для увеличения коррозионной устойчивости.

## Сертификаты и согласования

### Гарантия качества

Все громкоговорители Bosch способны непрерывно работать в течение 100 часов при номинальной мощности в соответствии со стандартами потребляемой мощности IEC 268-5. Компания Bosch разработала также специальный тест (Simulated

Acoustical Feedback Exposure, SAFE) для демонстрации того, что они могут в течение короткого времени работать с мощностью, в два раза превышающей номинальную. Это обеспечивает дополнительную степень надежности в критических условиях, что лучше удовлетворяет требования заказчика, обеспечивает более долгий срок службы и снижает риск возникновения неисправностей.

Техника безопасности	согласно EN 60065
Аварийная ситуация	согласно BS 54-24 / EN 5839-8 / EN 60849
Защита от пыли и влаги	согласно IEC 60529 IP 66

Регион	Сертификация
Европа	CE
	CE DOP
	CPD

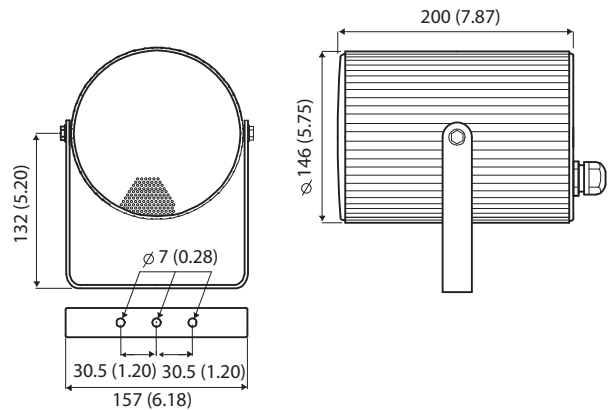
### Замечания по установке/конфигурации

#### Монтаж

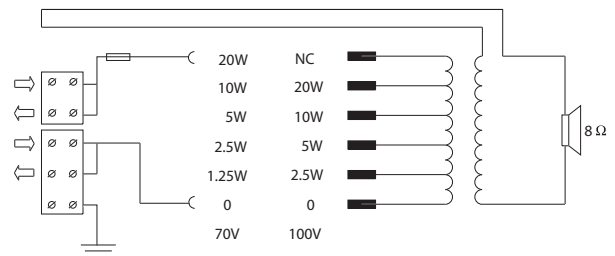
Для обеспечения простоты установки и ориентации громкоговорителя в комплект входит прочный алюминиевый монтажный кронштейн. При помощи этого кронштейна звуковой прожектор может также быть подвешен к потолку.

#### Настройка мощности

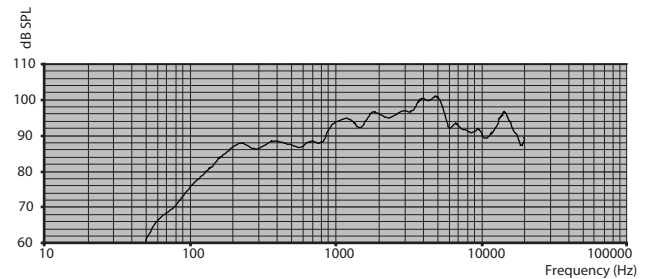
Громкоговоритель имеет трансформатор для 70 В и 100 В с отводами на первичной обмотке для установки различных значений мощности. Подключив выход усилителя к соответствующему отводу, можно легко выбрать излучение необходимой мощности (с шагом 3 дБ). Соединительный кабель выведен через кабельный ввод АБС (PG 13.5) в задней крышке. Провода можно заглушить с помощью керамической зажимной клеммной колодки. Задняя крышка оснащена вторым отверстием (закрытым в стандартной комплектации) для проходного подключения. В задней крышке предусмотрена возможность внутренней установки дополнительной платы контроля линии/громкоговорителя.



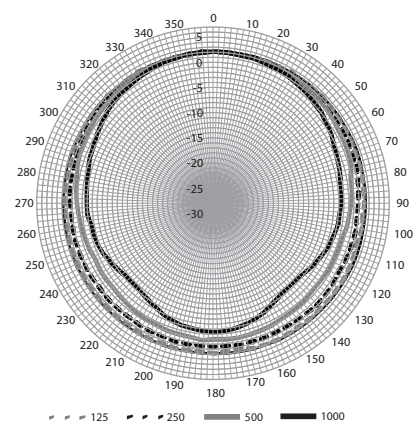
Размеры в мм



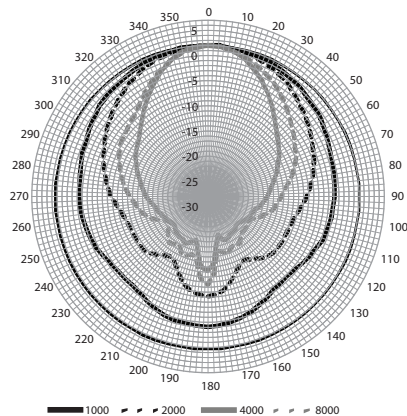
Принципиальная схема



Частотная характеристика



Полярная диаграмма



Полярная диаграмма

## Чувствительность октавного диапазона\*

Частота (Гц)	Октавный УЗД 1 Вт/1 м	Общий октавный УЗД 1 Вт/1 м	Общий октавный УЗД Р <sub>макс</sub> /1 м
125 Гц	81,1	-	-
250 Гц	88,6	-	-
500 Гц	88,3	-	-
1000 Гц	93,8	-	-
2000 Гц	96	-	-
4000 Гц	100,4	-	-
8000 Гц	94,5	-	-
A- взвешенное	-	93,8	105,3
Линейно- взвешенное	-	93,8	105,7

## Угол раскрытия ДН для октавного диапазона

Частота (Гц)	Горизонтальн ый	Вертикальн ый
125 Гц	360	360
250 Гц	360	360
500 Гц	360	360
1000 Гц	224	224
2000 Гц	110	110
4000 Гц	56	56
8000 Гц	70	70

## Акустические характеристики на октаву

\* Все измерения выполнены с сигналом розового шума, значения даны в дБ УЗД.

## Техническое описание

## Электрические\*

Максимальная мощность	30 Вт
Номинальная мощность (PNC)	20 Вт
Ответвление мощности	20 / 10 / 5 / 2,5 Вт (только 1,25 Вт, 70 В)
Уровень звукового давления при 20 Вт / 1 Вт (при 1 кГц, 1 м)	107 / 94 дБ (УЗД)
Угол раскрытия при 1 кГц / 4 кГц, (-6 дБ)	224° / 56°
Эффективный частотный диапазон (-10 дБ)	от 170 Гц до 20 кГц
Номинальное напряжение	70 В / 100 В
Номинальное сопротивление	250 / 500 Ом

\* Данные о технических характеристиках согласно IEC 60268-5

## Механические характеристики

Размеры (Г х Д)	146 x 200 мм
Масса	2,6 кг
Цвет	Белый (RAL 9010)
Материал	Алюминий
разъема	Зажимная клеммная колодка
Диаметр кабеля	6-12 мм

## Условия эксплуатации

Рабочая температура	от -25 °С до +55 °С
Температура хранения	от -40 °С до +70 °С
Относительная влажность	< 95 %
Пылевлагозащита	Согласно EN 60529 IP66

1438

Bosch Security Systems BV  
Torenallee 49, 5617 BA Eindhoven, The Netherlands  
10  
1438-CPD-0328

EN 54-24:2008

Loudspeaker for voice alarm systems  
for fire detection and fire alarm systems for buildings

Sound Projector 20 W  
LBC3432/03  
Type B

### Информация для заказа

#### **Однонаправленный звуковой прожектор LBC 3432/03**

Звуковой прожектор мощностью 20 Вт, однонаправленный, алюминиевый штампованный корпус, U-образный кронштейн для монтажа, пылевлагозащита IP66, сертифицирован по стандарту EN54-24, RAL 9010 белого цвета. номер для заказа **LBC3432/03**

---

**Представлен (кем/чем):**

**Russia:**  
Robert Bosch ООО  
Security Systems  
13/5, Akad. Korolyova str.  
129515 Moscow, Russia  
Phone: +7 495 937 5361  
Fax: +7 495 937 5363  
Info.bss@ru.bosch.com  
ru.securitysystems@bosch.com  
www.bosch.ru