



Система изолятора линий громкоговорителей

PM1-LISM6, PM1-LISS, PM1-LISD



BOSCH

ru Руководство по эксплуатации

Содержание

1	Техника безопасности	5
2	О данном руководстве	6
2.1	Цель руководства	6
2.2	Электронная версия документа	6
2.3	Для кого предназначен данный документ	6
2.4	Предупреждения и примечания	6
2.5	Авторские права и ограничение ответственности	6
2.6	История изменений документа	7
2.7	Терминология, употребляемая в руководстве	8
3	Обзор системы	10
3.1	Совместимость систем	13
3.2	Описание системы	14
3.3	Реакция системы	15
4	Планирование	18
4.1	Комплект поставки	18
4.2	Требования к системе	18
4.2.1	Общие требования системы	19
4.2.2	Требования к системе голосового оповещения Plena	19
4.2.3	Требования к системе Praesideo	21
4.2.4	Требования к громкоговорителям и кабелям системы	22
4.3	Варианты монтажа	23
4.3.1	Вариант монтажа 1. К каждой изоляторной плате подключается один громкоговоритель	24
4.3.2	Вариант монтажа 2. К изоляторной плате подключается ветвь громкоговорителей	26
4.3.3	Вариант монтажа 3. Громкоговорители подключаются между изоляторными платами	29
4.3.4	Сочетание вариантов монтажа	31
5	Установка	33
5.1	Монтаж основного блока в 19-дюймовой стойке	34
5.2	Монтаж изоляторной платы или платы разделения по постоянному току в корпусе	34
5.3	Монтаж изоляторной платы или платы разделения по постоянному току в громкоговорителе	36
5.4	Монтаж конденсатора разделения по постоянному току в громкоговорителе	36
5.5	Установка конечного резистора в громкоговоритель	36
6	Индикаторы соединений и элементы управления	37
6.1	Основной блок	38
6.2	Изоляторная плата	43
6.3	Плата разделения по постоянному току	45
6.4	Подключение и испытание шлейфа громкоговорителей	46
7	Конфигурация	48
7.1	Настройка основного блока	48
7.1.1	Выбор напряжения/заземления	48
7.1.2	Настройка с помощью двухрядного переключателя	48
7.2	Настройка изоляторной платы	51
8	Работа	55
8.1	Основной блок (лицевая панель)	55
8.2	Основной блок (вид сзади)	57
8.3	Ввод в эксплуатацию	58

8.4	Испытание методом обхода	58
9	Поиск и устранение неполадок	60
9.1	Таблица по устранению неполадок	60
10	Техническое обслуживание	66
10.1	Чистка вентиляционных отверстий	66
10.2	Проверка разъемов и заземления	66
10.3	Проведение испытания методом обхода	66
11	Технические характеристики	67
11.1	Основной блок	67
11.2	Изоляторная плата	71
11.3	Конечный резистор	72
11.4	Плата разделения по постоянному току	72
11.5	Разрешения	72
11.6	Соответствие стандартам	73

1 Техника безопасности

Перед установкой или эксплуатацией данного изделия следует ознакомиться с важными указаниями по технике безопасности, представленными в виде отдельного документа «Важные указания по технике безопасности» (Safety_ML). Эти инструкции прилагаются ко всем системам, подключаемым к сети электропитания.



Отработавшее электрическое и электронное оборудование

Электрические и электронные устройства, непригодные к эксплуатации, необходимо собрать отдельно и передать для экологически безопасной переработки (согласно Директиве ЕС об утилизации отработанного электрического и электронного оборудования).

Утилизацию отработавших электрических и электронных устройств следует осуществлять с помощью систем возврата и сбора, действующих в данной стране.

2 О данном руководстве

- Перед установкой и эксплуатацией любых изделий, входящих в состав системы изолятора линий громкоговорителей и системы общего/голосового оповещения внимательно прочитайте это руководство.
- Сохраните всю прилагаемую к изделиям документацию для обращения за справкой в будущем.

2.1 Цель руководства

В настоящем руководстве приведена информация, необходимая для установки, настройки, эксплуатации и технического обслуживания аппаратного обеспечения системы изолятора линий громкоговорителей. Обновленные версии документации см. в разделе информации об изделиях на веб-сайте www.boschsecurity.com.

2.2 Электронная версия документа

Данное руководство также доступно в виде электронного документа в формате PDF. Дополнительную информацию о продукте можно найти здесь: www.boschsecurity.ru.

2.3 Для кого предназначен данный документ

Настоящее руководство предназначено для специалистов по установке и пользователей системы изолятора линий громкоговорителей.

2.4 Предупреждения и примечания

В данном руководстве используются четыре типа обозначений. Тип обозначения соответствует последствиям, которые влечет за собой несоблюдение инструкций. Представленные ниже обозначения предупреждений расположены в порядке возрастания серьезности последствий (от наименьшей к наибольшей).



Замечания!

Дополнительная информация. Обычно несоблюдение предупреждения уровня «Примечание» не приводит к повреждению оборудования или травмам персонала.



Внимание!

Несоблюдение предупреждения может привести к повреждению оборудования или собственности, а также к незначительным травмам.



Предупреждение!

Несоблюдение предупреждения может привести к серьезному повреждению оборудования или собственности, а также серьезным травмам.



Опасность!

Несоблюдение предупреждения может привести к смертельному исходу или серьезным травмам.

2.5 Авторские права и ограничение ответственности

Все права защищены. Ни одна часть данного документа не может быть воспроизведена или передана ни в какой форме и никакими способами (электронными или механическими, посредством фотокопирования или записи или любыми иными

средствами) без письменного разрешения издателя. Для получения информации о разрешениях на перепечатку и использование фрагментов документа свяжитесь с Bosch Security Systems B.V..

Содержание документа и иллюстрации могут быть изменены без предварительного уведомления.

2.6 История изменений документа

Дата выпуска	Версия документа	Описание
10.03.2014	Версия 1.0	– 1 ^я редакция.
20.03.2014	Версия 1.1	– Раздел 2.7: добавлены новые термины. – Раздел 4.2.3: изменено сопротивление резистора. – Раздел 4.2.4: незначительные изменения. – Раздел 7.1.2: незначительные изменения. – Раздел 7.2: изменено сопротивление резистора. – Раздел 11.1: незначительные изменения. – Раздел 11.2: незначительные изменения. – Раздел 11.5: незначительные изменения.

2.7 Терминология, употребляемая в руководстве

Термин	Определение
Решение принято	См. «Сертифицировано».
Ветвь	Линия громкоговорителей между ответвлением изоляторной платы и последним громкоговорителем, соединенным с этим ответвлением.
Сертифицировано	Спроектировано и изготовлено согласно заявленному стандарту или директиве и, кроме того, указанным уполномоченным органом проведены испытания и выдан сертификат.
Соответствует стандартам	В контексте этого руководства: спроектировано и изготовлено согласно заявленному стандарту или директиве.
Время изоляции неисправности	Время, необходимое для изоляции неисправного участка с помощью изоляторных плат. Означает длительность периода от обнаружения неисправности до восстановления аудиосигнала на участках линии громкоговорителей, не затронутых неисправностью. В системе изолятора линий громкоговорителей это время всегда меньше 4 секунд.
Время восстановления нормального состояния	Время, необходимое для возврата системы изолятора линий громкоговорителей в нормальное состояние с момента устранения обнаруженной неисправности (< 100 с).
Индикация неисправности	Светодиодный индикатор неисправности загорается, а реле неисправности соответствующего шлейфа и реле общей неисправности на основном блоке переходят в состояние неисправности (< 90 с).
Время индикации неисправности	Время, необходимое для индикации неисправности в системе изолятора линий громкоговорителей (т. е. время, необходимое для перехода в состояние предупреждения о неисправности).
Инициализация	Начальное состояние, в которое система изолятора линий громкоговорителей переходит после ее запуска. Инициализация шлейфа в системе занимает не более 10 секунд.
Шлейф	Линия громкоговорителей с резервированием. Все громкоговорители транслируют один и тот же сигнал. В шлейф поступает выделенный входной сигнал из выходного устройства для зоны в системе общего/голосового оповещения на уровне громкоговорителей. Некоторые стандарты ограничивают количество зон оповещения, связанных с шлейфом (например, не более 25 громкоговорителей, если в каждой зоне расположен один громкоговоритель).
Повторная проверка шлейфа	Когда система изолятора линий громкоговорителей находится в неисправном состоянии, регулярно выполняются проверки состояния шлейфа.

Термин	Определение
Линия громкоговорителей	Линия громкоговорителей между основным блоком (выход шлейфа и возврат шлейфа) и громкоговорителями, включая линию к громкоговорителям на ответвлении.
Главное устройство системы изолятора линий громкоговорителей (PM1-LISM6)	Основное изделие в системе изолятора линий громкоговорителей; в этом руководстве называется «основным блоком».
Изолятор линий громкоговорителей в корпусе (PM1-LISS)	Служит для обнаружения и изоляции неисправностей линии и громкоговорителей; в этом руководстве называется «изоляционной платой».
Плата разделения громкоговорителей по постоянному току (PM1-LISD)	Монтажная плата с теми же соединениями, что и на изоляционной плате, обеспечивающая быстрое и удобное подключение шлейфа громкоговорителей и ответвлений; в этом руководстве называется «платой разделения по постоянному току».
Сегмент	Провод и/или группа громкоговорителей между двумя изоляционными платами и между основным блоком и изоляционной платой.
Зона голосового оповещения	Географический участок зоны эвакуации, в которой воспроизводится сигнал эвакуации. Зоны оповещения определяются для каждой установленной системы.
Испытание методом обхода	Режим испытания, в котором шлейф проверяется путем подачи питания и сигнала только с одной стороны шлейфа.
Зона	Участок, на котором транслируется один и тот же сигнал; в системах общего и голосового оповещения возможна отдельная трансляция в каждой зоне.

3 Обзор системы

Система изолятора линий громкоговорителей представляет собой экономичное решение для предотвращения утраты функции воспроизведения звука в системах речевого и аварийного оповещения в результате неисправностей линий громкоговорителей. Она позволяет значительно сократить потребность в дорогостоящих кабелях E30 за счет применения метода контурного соединения. Система является полностью управляемой и идеально подходит для коммерческого применения, например, в офисных зданиях и гостиницах.

Допускаются следующие варианты применения:

- системы голосового оповещения с большими зонами охвата (более 25 громкоговорителей в одной зоне)
- аварийное оповещение, охватывающее несколько помещений в одной и той же противопожарной зоне.

Система изолятора линий громкоговорителей состоит из следующих изделий.

PM1-LISM6: главное устройство системы изолятора линий громкоговорителей

В этом руководстве называется основным блоком:



Основной блок является главным компонентом системы изолятора линий громкоговорителей. К основному блоку подключаются выходные устройства для зон в системе общего/голосового оповещения. На каждом основном блоке предусмотрены разъемы для шести шлейфов громкоговорителей. Предельная мощность для каждого шлейфа громкоговорителей составляет 500 Вт. В каждом шлейфе громкоговорителей может быть смонтировано не более 50 изоляторных плат.

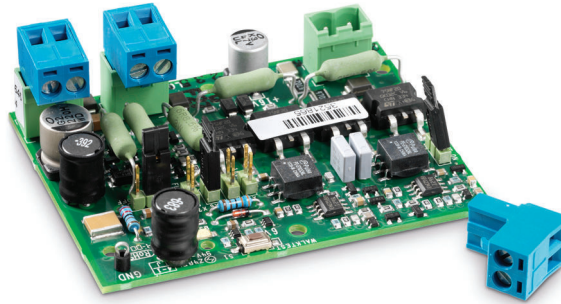
На лицевой панели основного блока предусмотрены светодиодные индикаторы для контроля следующих данных:

- состояние каждого шлейфа;
- состояние подачи питания от электросети и от резервного аккумулятора.

Все индикаторы неисправностей на лицевой панели связаны с реле сигнализации неисправностей на задней панели.

PM1-LISS: изолятор линий громкоговорителей в корпусе

В этом руководстве называется изоляторной платой:



На изоляторной плате расположены два разъема аудиосигнала на 100 В для подключения к обеим сторонам шлейфа громкоговорителей и еще один разъем аудиосигнала на 100 В для создания ответвления к одному или нескольким громкоговорителям. Настройка переключателей позволяет задавать допустимый уровень мощности громкоговорителей (10, 36, 100 Вт или 10 Вт с фильтром контрольного сигнала 20 кГц) и другие параметры управления.

Изоляторные платы образуют последовательную цепочку в шлейфе громкоговорителей.

Их основные функции:

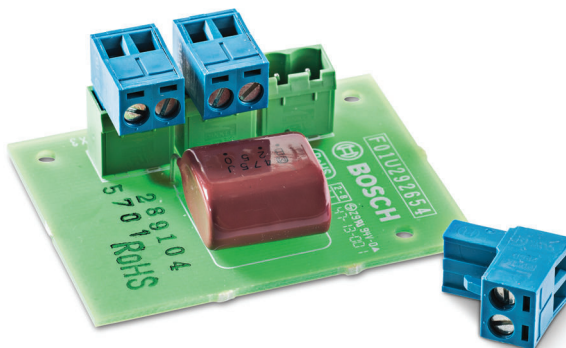
- обнаружение и изоляция коротких замыканий в смежной секции;
- обнаружение и изоляция разрывов цепи, коротких замыканий и перегрузок в ответвлении.

Эти функции настраиваются с помощью переключателей.

Изоляторную плату можно устанавливать в корпусе класса IP30 из комплекта поставки или в громкоговорителях Bosch, в которых предусмотрены средства монтажа для устройств контроля громкоговорителей или линий. Кнопка испытания и светодиодный индикатор на изоляторной плате служат для проверки правильности соединений изоляторной платы и кабеля громкоговорителя (включая полярность).

PM1-LISD: плата разделения громкоговорителей по постоянному току

В этом руководстве называется платой разделения по постоянному току:



Плата разделения по постоянному току предназначена для удаления постоянной составляющей тока и защиты от перегрузки путем ограничения тока. Ее соединения совпадают с соединениями изоляторной платы, что обеспечивает быстрое и удобное подключение шлейфа громкоговорителей и ответвительных соединений (потребление

мощности громкоговорителем не должно превышать 20 Вт). Плату разделения по постоянному току можно устанавливать внутри громкоговорителей Bosch, в которых предусмотрены средства монтажа для устройств контроля громкоговорителей или линий.

3.1 Совместимость систем

Система изолятора линий громкоговорителей прошла испытания на совместимость со следующими изделиями и сериями изделий.

Серии изделий

- Система аварийной звуковой сигнализации Praesideo
- Система голосового оповещения (VAS) Plena

Усилители Praesideo

- Усилители мощности: PRS-1P500, PRS-2P250 и PRS-4P125
- Базовые усилители: PRS-1B500, PRS-2B250 и PRS-4B125

Устройства системы аварийной звуковой сигнализации Praesideo

- Контроллер голосового оповещения Plena: LBB1990/00
- Маршрутизатор голосового оповещения Plena: LBB1992/00
- Усилители мощности Plena: LBB1930/20, LBB1935/20 и LBB1938/20

До начала эксплуатации системы изолятора линий громкоговорителей с этими изделиями и семействами изделий убедитесь в выполнении всех требований к системам, изложенных в следующих источниках:

- *Требования к системе голосового оповещения Plena, Страница 19и*
- *Требования к системе Praesideo, Страница 21.*

Система изолятора линий громкоговорителей подходит для эксплуатации с изделиями семейства Praesideo, предназначенными для контроля громкоговорителей (LBB4440/00, LBB4441/00, LBB4442/00 и LBB4443/00).

Система изолятора линий громкоговорителей может устанавливаться в системах общего оповещения, сертифицированных по стандарту EN54-16; эти системы должны соответствовать стандартам эвакуации.

3.2 Описание системы

Компоненты системы изолятора линий громкоговорителей соединены с системой общего/голосового оповещения по так называемому методу шлейфовых соединений (см. рисунок и таблицу ниже).

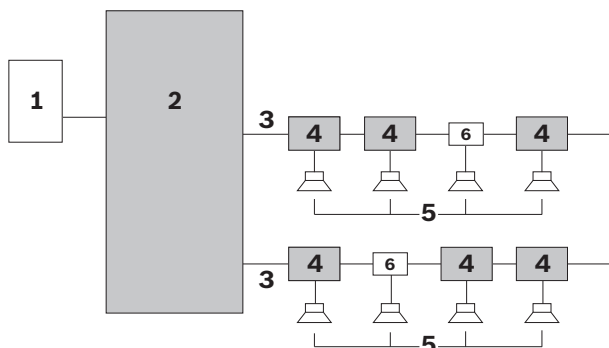


Рисунок 3.1: Упрощенная схема системы

№	Элемент
1	Выходное устройство для зоны в системе общего/голосового оповещения
2	Основной блок
3	Шлейф громкоговорителей (показан один шлейф)
4	Изоляторная плата
5	Громкоговоритель
6	Плата разделения по постоянному току

Предусмотрено три способа монтажа изоляторных плат на линии громкоговорителей.

1. Каждый громкоговоритель подключается к изоляторной плате на линии громкоговорителей. В этом случае изоляторная плата монтируется в непосредственной близости от громкоговорителя. См. *Вариант монтажа 1. К каждой изоляторной плате подключается один громкоговоритель, Страница 24.*
2. Ветвь, состоящая из одного или нескольких громкоговорителей, подключается к ответвительному соединению на изоляторной плате. В этом случае необходимо подключить к каждому громкоговорителю плату разделения по постоянному току (потребление мощности громкоговорителем не должно превышать 20 Вт). Если при выборе этого варианта требуется функция обнаружения разрывов цепи, следует установить переключку обнаружения разрыва цепи на изоляторной плате в положение «ВКЛ.», а в последнем громкоговорителе ветви установить конечный резистор. См. *Вариант монтажа 2. К изоляторной плате подключается ветвь громкоговорителей, Страница 26.*
3. Один или несколько громкоговорителей подключаются к сегменту (сегментам). В этом случае необходимо подключить к каждому громкоговорителю плату разделения по постоянному току (потребление мощности громкоговорителем не должно превышать 20 Вт). См. *Вариант монтажа 3. Громкоговорители подключаются между изоляторными платами, Страница 29.*

3.3 Реакция системы

В следующих таблицах приведено описание реакции системы изолятора линий громкоговорителей на состояние неисправности. Эта реакция зависит от выбранного варианта монтажа (дополнительные сведения см. в разделе *Варианты монтажа*, Страница 23). Вся индикация неисправности является нефиксированной.

Состояние неисправности: главный шлейф громкоговорителей	Реакция системы
Разрыв цепи	<ul style="list-style-type: none"> – В системе обнаруживается неисправность шлейфа. В течение периода длительностью 90 секунд включается индикация неисправности. – Аудиосигнал не прерывается. – Нормальное состояние восстанавливается менее чем через 100 секунд после устранения неисправности.
Короткое замыкание	<ul style="list-style-type: none"> – В системе обнаруживается неисправность шлейфа. В течение периода длительностью 90 секунд включается индикация неисправности. – На изоляторной плате загорается желтый светодиодный индикатор, что указывает на короткое замыкание в смежном сегменте. – Длительность прерывания аудиосигнала не превышает времени изоляции неисправности. Аудиосигнал восстанавливается в сегментах, не затронутых неисправностью, и в громкоговорителях, соединенных с изоляторными платами. – Потеря аудиосигнала в сегменте с коротким замыканием. – Нормальное состояние восстанавливается менее чем через 100 секунд после устранения неисправности. – Во время повторных проверок шлейфа могут периодически возникать искажения аудиосигнала.
Короткое замыкание внутри громкоговорителя (после платы деления по постоянному току)	<ul style="list-style-type: none"> – В системе не обнаруживается неисправность шлейфа. – Потеря аудиосигнала в неисправном громкоговорителе.

Состояние неисправности: ответвление изоляторной платы	Реакция системы
Разрыв цепи	<ul style="list-style-type: none"> – Если на изоляторной плате включен контроль обрыва линии, в течение периода длительностью 90 секунд включается индикация неисправности шлейфа. – На изоляторной плате, где возник разрыв цепи, загорается желтый светодиодный индикатор. – Потеря аудиосигнала в неисправном ответвлении. – Нормальное состояние восстанавливается менее чем через 100 секунд после устранения неисправности.
Короткое замыкание	<ul style="list-style-type: none"> – Если на изоляторной плате включено обнаружения коротких замыканий, в течение периода длительностью 90 секунд в системе включается индикация неисправности шлейфа. – На изоляторной плате, где возникло короткое замыкание, загорается желтый светодиодный индикатор. – Длительность прерывания аудиосигнала не превышает времени изоляции неисправности. Аудиосигнал восстанавливается во всех сегментах и в ответвлениях, не затронутых неисправностью. – Потеря аудиосигнала в неисправном ответвлении. – Каждые 20-40 секунд в системе повторяется испытание шлейфа. Эти испытания могут вызывать звуковые помехи в неисправном ответвлении и иногда в главном шлейфе до выхода из состояния неисправности. – Нормальное состояние восстанавливается менее чем через 100 секунд после устранения неисправности.
Перегрузка	<ul style="list-style-type: none"> – Порог перегрузки может быть задан отдельно для каждой изоляторной платы (10, 36 или 100 Вт). – Если аудиосигнал превышает этот пороговый уровень, в течение периода длительностью 90 секунд в системе включается индикация неисправности шлейфа.

Состояние неисправности: ответвление изоляторной платы	Реакция системы
	<ul style="list-style-type: none"> – На изоляторной плате, где возникла перегрузка, загорается желтый светодиодный индикатор. – В сегментах и в не затронутых неисправностью ответвлениях аудиосигнал не прерывается. – Потеря аудиосигнала в неисправном ответвлении. – Каждые 20-40 секунд в системе повторяется проверка шлейфа. Эти проверки могут вызывать звуковые помехи в неисправном ответвлении и иногда в главном шлейфе до выхода из состояния неисправности. – Нормальное состояние восстанавливается менее чем через 100 секунд после устранения неисправности.

4 Планирование

4.1 Комплект поставки

Убедитесь в наличии всех нижеперечисленных компонентов.

Количество	Компонент
	PM1-LISM6 – основной блок
1	Основной блок
1	Указания по технике безопасности
1	Инструкции по загрузке руководства
1	Кабель питания
1	Комплект разъемов
1	Комплект монтажных кронштейнов для установки в 19-дюймовую стойку (2U)
	PM1-LISS – изоляторная плата
1	Изоляторная плата
1	Комплект разъемов
1	Корпус класса защиты IP30
1	Концевой резистор (47 кОм, 0,5 Вт)
1	Кабельные стяжки для фиксатора кабеля
	PM1-LISD – плата блокировки постоянного тока
1	Плата блокировки пост. тока
1	Комплект разъемов

4.2 Требования к системе

Проверьте выполнение следующих условий.

- Загружена последняя версия документации с веб-сайта Bosch: www.boschsecurity.ru
- В наличии имеются разрешенные изготовителем материалы для монтажа оборудования.
- Вблизи планируемого местоположения изделий имеется розетка электросети надлежащего класса.
- На месте установки отсутствуют загрязнения и пыль.
- Обеспечена беспрепятственная вентиляция 19-дюймовых устройств.
- Окружающая температура вблизи 19-дюймовых устройств находится в рабочем диапазоне (от -5 °C до +55 °C).
- Свободное пространство позади 19-дюймовых устройств достаточно для доступа сотрудников, размещения разъемов и проводки.
- Попадание жидкости на изделия или внутрь них исключено.



Замечания!

Для правильной работы системы изолятора линий громкоговорителей и соединенной с ней системы общего/голосового оповещения необходимо соблюдать требования, изложенные в следующих таблицах.

4.2.1 Общие требования системы

Убедитесь в соблюдении следующих общих требований к системе.

Максимальное потребление мощности громкоговорителями в шлейфе не превышает 500 Вт.
Заданное для изоляторной платы значение мощности перегрузки не превышает 25 % мощности усилителя для данного шлейфа.
Максимальная длина кабеля составляет 1000 м для одного шлейфа.
Система общего оповещения работает с неизменным напряжением 100 В (например Bosch Plena, Bosch Praesideo).
Потребление мощности громкоговорителями находится в диапазоне от 0 до 100 Вт.
Монтаж заземляющих соединений между компонентами системы выполнен надежно.

4.2.2 Требования к системе голосового оповещения Plena

Убедитесь в том, что система голосового оповещения Plena соответствует следующим требованиям.

Конфигурация и монтаж системы голосового оповещения Plena соответствуют инструкциям по установке и эксплуатации.
Система голосового оповещения Plena настроена как двухканальная система.
Каждый маршрутизатор соединен с одним основным блоком. Во избежание ошибок обнаружения коротких замыканий на землю не следует соединять зоны, обслуживаемые одним маршрутизатором, к нескольким основным блокам и наоборот (это относится и к маршрутизатору внутри контроллера голосового оповещения).
Каждый маршрутизатор работает с набором усилителей для музыки и вызовов. Во избежание ошибок обнаружения коротких замыканий на землю не следует соединять усилитель с несколькими маршрутизаторами.
Во избежание ошибок обнаружения коротких замыканий на основном блоке переключатель подчиненной цепи при коротком замыкании на землю для одного подключенного шлейфа установлен в положение «выключено», а для остальных шлейфов — в положение «включено». Каждое выходное устройство для зоны соединено с одним входом шлейфа.
Выходы сигналов неисправности в системе изолятора линий громкоговорителей соединяются с входными триггерами системы голосового оповещения Plena. Допускается как отдельное соединение каждого выхода сигнала неисправности с системой голосового оповещения Plena, так и последовательное соединение всех выходов сигналов неисправности.
В основном блоке выход общего сигнала неисправности последовательно соединен с выходом сигналов неисправности главных шлейфов. Выход общего сигнала неисправности представляет собой отказоустойчивое реле в нормальном состоянии под напряжением.

Выбранные входные контакты в системе голосового оповещения настроены как входы сигнала неисправности с описанием «обрыв линии + короткое замыкание на землю». При выполнении этого условия система голосового оповещения Plena обеспечивает одновременную индикацию неисправности в зоне и короткого замыкания на землю. Выходные контакты основного блока в системе изолятора линий громкоговорителей позволяют различать отказ линии громкоговорителей и короткое замыкание на землю.

В системе голосового оповещения Plena отключена проверка коротких замыканий.

В системе голосового оповещения Plena отключено обнаружение коротких замыканий на землю.

В системе голосового оповещения Plena установлено программное обеспечение версии не ниже 3.00.03.

В системе голосового оповещения Plena установлено аппаратное обеспечение версии не ниже 3.0.

4.2.3

Требования к системе Praesideo

Убедитесь в том, что система Praesideo соответствует следующим требованиям.

Конфигурация и монтаж системы Praesideo соответствуют инструкциям по установке и эксплуатации.
Сетевым контроллером служит устройство PRS-NCO3 (или более поздней версии).
В системе Praesideo установлено программное обеспечение версии не ниже 4.1.
В многоканальном интерфейсе PRS-16MCI (многоканальный интерфейс) установлено аппаратное обеспечение версии не ниже 04/15.
Если применяется многоканальный интерфейс с базовым усилителем (MCI/BAM), выходы многоканального интерфейса соединены с системой изолятора линий громкоговорителей.
Для выходов усилителя мощности (PAM) и базового усилителя многоканального интерфейса, подключенных к основному блоку, обнаружение коротких замыканий отключено.
Выходы сигналов неисправности в системе изолятора линий громкоговорителей соединяются с входными триггерами системы Praesideo. Допускается как отдельное соединение каждого выхода сигнала неисправности с системой Praesideo, так и последовательное соединение всех выходов сигналов неисправности.
Выход сигнала общей неисправности на основном блоке соединен с выходами сигналов неисправности главного шлейфа. Выход общего сигнала неисправности представляет собой отказоустойчивое реле в нормальном состоянии под напряжением.
Выбранные входные контакты настроены как входы сигнала неисправности в линии зоны (см. также инструкции по установке и эксплуатации Praesideo). Выходные контакты основного блока в системе изолятора линий громкоговорителей позволяют различать отказ линии громкоговорителей и короткое замыкание на землю.
Во избежание ошибок обнаружения коротких замыканий на землю реле разрыва заземления источника питания на одном из устройств Praesideo установлено в положение «заземлено», а на других в положение «не заземлено» (см. также инструкции по установке и эксплуатации Praesideo).
Если применяется усилитель PRS-4B125, ответвление изоляторной платы и подключенный к нему громкоговоритель соединены через плату разделения по переменному току или конденсатор и резистор сопротивлением 33 Ом, рассчитанный на мощность более 3 Вт.

4.2.4**Требования к громкоговорителям и кабелям системы**

Убедитесь в том, что громкоговорители и кабели системы громкоговорителей соответствуют следующим требованиям.

Все громкоговорители подключены к системе через изоляторную плату, плату разделения по постоянному току или конденсатор разделения по постоянному току.
Максимально допустимый калибр кабелей в шлейфе громкоговорителей составляет 2,5 мм ² (проверьте также соответствие техническим характеристикам громкоговорителя в справочном листке).
Максимально допустимая длина кабеля в каждом шлейфе громкоговорителей составляет 1000 м.
Максимально допустимая электрическая емкость кабеля относительно земли в каждом шлейфе составляет 600 нФ, включая емкость ответвительного кабеля.
Максимально допустимое совокупное полное сопротивление кабеля в каждом шлейфе составляет 24 Ом.
Некоторые стандарты ограничивают количество громкоговорителей, работа которых может быть прекращена вследствие неисправности (например, 25 громкоговорителей). Не подключайте в одном сегменте или к одному ответвлению изоляторной платы громкоговорители в количестве, превышающем установленное ограничение.
Максимально допустимая длина кабеля от ответвления до громкоговорителя составляет 50 м независимо от длины шлейфа.
Если изоляторная плата не подключена к громкоговорителю непосредственно или через одно устройство, применяется вариант монтажа 2.
Если применяется вариант монтажа 1 или 2, а на изоляторной плате задано максимально допустимое потребление мощности 100 Вт, необходим конденсатор разделения по постоянному току емкостью не менее 22 мкФ.
Максимально допустимое потребление мощности платой разделения по постоянному току составляет 20 Вт.

4.3 Варианты монтажа

При планировании монтажа выберите один из приведенных ниже вариантов. Каждый вариант далее рассматривается отдельно, однако при монтаже допускается их сочетание.

Вариант монтажа 1. К каждой изоляторной плате подключается один громкоговоритель

Если применяется этот вариант, единичная неисправность линии не влияет ни на один громкоговоритель. Неисправность изоляторной платы или громкоговорителя не влияет на остальные громкоговорители. В некоторых случаях это является обязательным требованием. К одному шлейфу может быть подключено до 50 громкоговорителей. См. *Вариант монтажа 1. К каждой изоляторной плате подключается один громкоговоритель, Страница 24.*

Вариант монтажа 2. К изоляторной плате подключается ветвь громкоговорителей

Если применяется этот вариант, неисправность приводит к прекращению работы громкоговорителей только в одном ответвлении; он позволяет с относительно низкими затратами подключить к шлейфу более 50 громкоговорителей и характеризуется некоторыми преимуществами топологии. Этот вариант предусматривает текущий контроль коротких замыканий и перегрузок в ответвлении, а также контроль разрывов цепи в шлейфе и ответвлении. См. *Вариант монтажа 2. К изоляторной плате подключается ветвь громкоговорителей, Страница 26.*

Замечания!



Если на изоляторной плате задано максимально допустимое потребление мощности 100 Вт и подключена плата разделения по постоянному току, перегрузка в ответвлении платы разделения по постоянному току не приводит к индикации неисправности в системе. Если требуется индикация неисправности, замените плату разделения по постоянному току конденсатором емкостью не менее 22 мкФ.

Вариант монтажа 3. Громкоговорители подключаются между изоляторными платами

Если применяется этот вариант, неисправность приводит к прекращению работы громкоговорителей только в одном сегменте. Он позволяет с относительно низкими затратами подключить к шлейфу более 50 громкоговорителей. Плата разделения по постоянному току в сегменте обеспечивает защиту от перегрузок в ее ответвлении. Перегрузка в ответвлении платы разделения по постоянному току не приводит к индикации неисправности. См. *Вариант монтажа 3. Громкоговорители подключаются между изоляторными платами, Страница 29.*

4.3.1

Вариант монтажа 1. К каждой изоляторной плате подключается один громкоговоритель

На следующем рисунке показана возможная схема линии громкоговорителей при подключении к каждой изоляторной плате одного громкоговорителя:

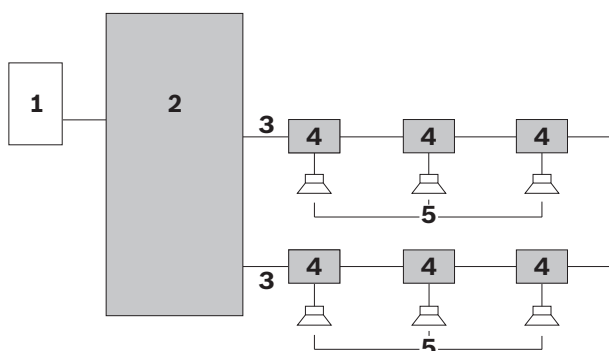


Рисунок 4.1: Вариант монтажа 1. К каждой изоляторной плате подключается один громкоговоритель

№	Элемент	Вариант монтажа 1: замечания
1	Выходное устройство для зоны в системе общего/голосового оповещения	– Линия с неизменным напряжением 100 Вт (50 Гц – 20 кГц), предельно допустимая мощность 500 Вт.
2	Основной блок	– См. <i>Индикаторы соединений и элементы управления, Страница 37.</i> – См. <i>Настройка с помощью двухрядного переключателя, Страница 48.</i>
3	Шлейф громкоговорителей	– См. <i>Индикаторы соединений и элементы управления, Страница 37.</i>
4	Изоляторная плата	– Изоляторная плата подключается к каждому громкоговорителю – Перемычку обнаружения разрывов цепи в ответвлении следует установить в положение «ВКЛ.» – Перемычку обнаружения коротких замыканий в ответвлении следует установить в положение «ВЫКЛ.» – См. <i>Настройка изоляторной платы, Страница 51.</i>
5	Громкоговоритель	– Громкоговоритель подключается непосредственно к ответвлению изоляторной платы.

В следующей таблице приведены данные о влиянии неисправностей на аудиосигнал в системе при выборе варианта монтажа 1.

Неисправность	Защита
Разрыв цепи в основном блоке	– Аудиосигнал везде сохраняется.
Разрыв цепи в ответвлении	– Влияет только на неисправный громкоговоритель.
Короткое замыкание в основном блоке	– Аудиосигнал везде сохраняется.
Короткое замыкание в ответвлении	– Невозможно при данном варианте монтажа. Короткие замыкания обрабатываются как перегрузки.
Перегрузка в ответвлении	– Влияет только на неисправный громкоговоритель.
Более одной неисправности в главном шлейфе или в ответвлении	– Потеря аудиосигнала между участками неисправностей, включая неисправные ответвления. – Между изоляторными платами с неисправными ответвлениями возможно искажение аудиосигнала.

4.3.2

Вариант монтажа 2. К изоляторной плате подключается ветвь громкоговорителей

На следующем рисунке показана возможная схема линии громкоговорителей при подключении нескольких громкоговорителей (ветви громкоговорителей) к ответвительному соединению на изоляторной плате:

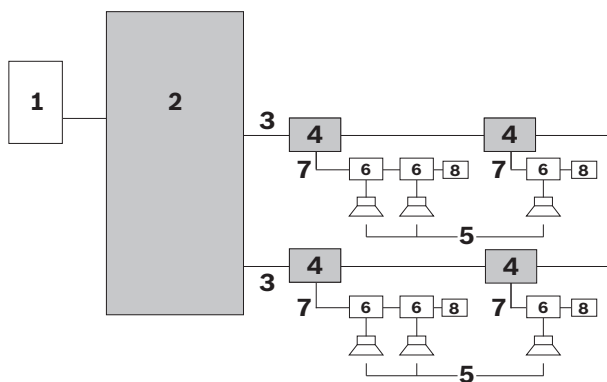


Рисунок 4.2: Вариант монтажа 2. К изоляторной плате подключается ветвь громкоговорителей

Замечания!

Если на изоляторной плате задано максимально допустимое потребление мощности 100 Вт и подключена плата разделения по постоянному току, перегрузка в ответвлении платы разделения по постоянному току не приводит к индикации неисправности в системе. Если требуется индикация неисправности, замените плату разделения по постоянному току конденсатором емкостью не менее 22 мкФ.

№	Элемент	Вариант монтажа 2: замечания
1	Выходное устройство для зоны в системе общего/голосового оповещения	– Линия с неизменным напряжением 100 Вт (50 Гц – 20 кГц), предельно допустимая мощность 500 Вт.
2	Основной блок	– См. <i>Индикаторы соединений и элементы управления, Страница 37.</i> – См. <i>Настройка с помощью двухрядного переключателя, Страница 48.</i>
3	Шлейф громкоговорителей	См. <i>Индикаторы соединений и элементы управления, Страница 37.</i>
4	Изоляторная плата	– Ветвь громкоговорителей с платами разделения по постоянному току подключается к ответвлению. – Для ответвления возможен текущий контроль следующих неисправностей: – короткие замыкания; – разрывы цепи. – См. <i>Настройка изоляторной платы, Страница 51.</i>

№	Элемент	Вариант монтажа 2: замечания
5	Громкоговоритель	– Громкоговоритель подключается к ответвительному соединению платы разделения по постоянному току.
6	Плата разделения по постоянному току	<ul style="list-style-type: none"> – Плата разделения по постоянному току монтируется в каждом громкоговорителе или внутри отдельного корпуса каждого громкоговорителя; см. <i>Установка, Страница 33.</i> – Если в громкоговорителе или корпусе не установлена плата разделения по постоянному току, вместо нее необходимо установить конденсатор разделения по постоянному току; см. раздел <i>Установка, Страница 33.</i>
7	Ветвь громкоговорителей	– Некоторые стандарты запрещают подключение к одному ответвлению более 25 громкоговорителей.
8	Конечный резистор	<ul style="list-style-type: none"> – Через неиспользуемую клемму шлейфа (X2) на последней плате разделения по постоянному току в ветви подключается резистор сопротивлением 47 кОм, рассчитанный на мощность более 0,5 Вт. – Обнаружение разрывов цепи, как правило, применяется в том случае, если к ответвлению подключено несколько громкоговорителей или один из громкоговорителей находится на большом расстоянии от изоляторной платы, к которой он подключен. – В зависимости от местных стандартов текущий контроль разрывов цепи может быть обязательным.

В следующей таблице приведены данные о влиянии неисправностей на аудиосигнал в системе при выборе варианта монтажа 2.

Неисправность	Защита
Разрыв цепи в основном блоке	– Аудиосигнал везде сохраняется.
Короткое замыкание в основном блоке	– Аудиосигнал везде сохраняется.
Разрыв цепи в ответвлении	– Потеря аудиосигнала в ответвлении.
Короткое замыкание в ответвлении	– Потеря аудиосигнала в ответвлении.

Неисправность	Защита
Перегрузка в ответвлении	– Потеря аудиосигнала в ответвлении.
Более одной неисправности в главном шлейфе или в ответвлении	– Потеря аудиосигнала между участками неисправностей, включая неисправные ответвления. – Между изоляторными платами с неисправными ответвлениями возможно искажение аудиосигнала.

4.3.3 Вариант монтажа 3. Громкоговорители подключаются между изоляторными платами

На следующем рисунке показана возможная схема линии громкоговорителей при подключении одного или нескольких громкоговорителей между изоляторными платами:

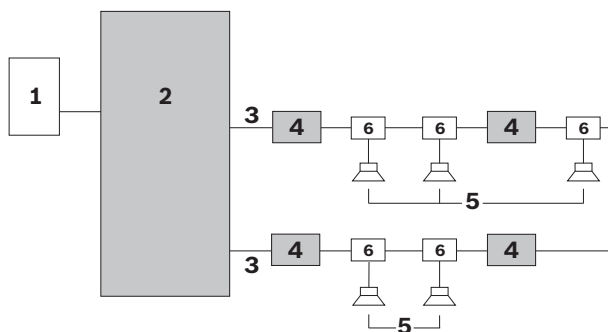


Рисунок 4.3: Вариант монтажа 3. Громкоговорители подключаются между изоляторными платами

№	Элемент	Вариант монтажа 3. Требования к системе
1	Выходное устройство для зоны в системе общего/голосового оповещения	– Линия с неизменным напряжением 100 Вт (50 Гц – 20 кГц), предельно допустимая мощность 500 Вт.
2	Основной блок	– См. <i>Индикаторы соединений и элементы управления</i> , Страница 37. – См. <i>Настройка с помощью двухрядного переключателя</i> , Страница 48.
3	Шлейф громкоговорителей	– См. <i>Индикаторы соединений и элементы управления</i> , Страница 37.
4	Изоляторная плата	– Между изоляторными платами подключается один или несколько громкоговорителей. – На изоляторных платах следует установить перемычку обнаружения разрывов цепи в ответвлении в положение «Выкл.» – На изоляторных платах следует установить перемычку обнаружения коротких замыканий в ответвлении в положение «Выкл.»; см. раздел <i>Конфигурация</i> , Страница 48.

№	Элемент	Вариант монтажа 3. Требования к системе
5	Громкоговоритель	<ul style="list-style-type: none"> – Громкоговоритель подключается к ответвительному соединению платы разделения по постоянному току. – Некоторые стандарты запрещают подключение между двумя изоляторными платами более 25 громкоговорителей.
6	Плата разделения по постоянному току	<ul style="list-style-type: none"> – Плата разделения по постоянному току устанавливается в каждом громкоговорителе или внутри отдельного корпуса каждого громкоговорителя; см. раздел <i>Установка, Страница 33</i>. – Если в громкоговорителе или корпусе не установлена плата разделения по постоянному току, вместо нее необходимо установить конденсатор разделения по постоянному току; см. раздел <i>Установка, Страница 33</i>.

В следующей таблице приведены данные о влиянии неисправностей на аудиосигнал в системе при выборе варианта монтажа 3.

Неисправность	Защита
Разрыв цепи в основном блоке	– Аудиосигнал везде сохраняется.
Короткое замыкание в основном блоке	– Потеря аудиосигнала в сегменте с коротким замыканием.
Разрыв цепи в ответвлении изоляторной платы	– Невозможен при данном варианте монтажа.
Перегрузка в ответвлении	– Невозможна при данном варианте монтажа.
Разрыв цепи в ответвлении платы разделения по постоянному току	– Потеря аудиосигнала в неисправном ответвлении платы разделения по постоянному току.
Короткое замыкание в ответвлении платы разделения по постоянному току	– Потеря аудиосигнала в неисправном ответвлении платы разделения по постоянному току.
Более одной неисправности в главном шлейфе или в ответвлении платы разделения по постоянному току	<ul style="list-style-type: none"> – Потеря аудиосигнала в неисправных сегментах и/или в неисправных ответвлениях платы разделения по постоянному току. – В изолированных сегментах возможно искажение аудиосигнала.

См. также

- *Конфигурация, Страница 48*
- *Установка, Страница 33*

4.3.4

Сочетание вариантов монтажа

Допускается сочетание трех основных вариантов монтажа, пример которого показан на следующем рисунке:

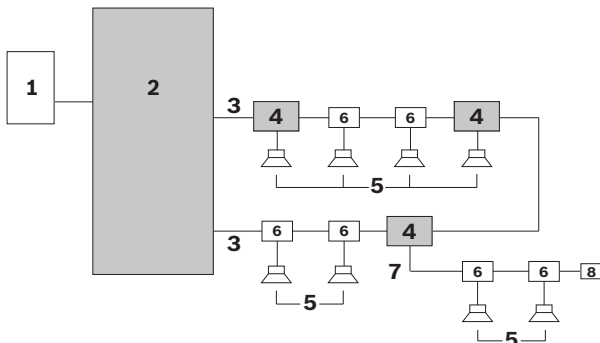


Рисунок 4.4: Сочетание вариантов монтажа

№	Элемент	Сочетание вариантов монтажа
1	Выходное устройство для зоны в системе общего/голосового оповещения	– Линия с неизменным напряжением 100 Вт (50 Гц – 20 кГц), предельно допустимая мощность 500 Вт.
2	Основной блок	– См. <i>Индикаторы соединений и элементы управления, Страница 37.</i> – См. <i>Настройка с помощью двухрядного переключателя, Страница 48.</i>
3	Шлейф громкоговорителей	– См. <i>Индикаторы соединений и элементы управления, Страница 37.</i>
4	Изоляторная плата	– Изоляторная плата настраивается для варианта монтажа 1, 2 или 3. – Установите перемычки на изоляторной плате в требуемое положение.
5	Громкоговоритель	– Каждый громкоговоритель подключается к ответвительному соединению изоляторной платы или платы разделения по постоянному току.
6	Плата разделения по постоянному току	– Платы разделения по постоянному току при необходимости подключаются к громкоговорителям.

№	Элемент	Сочетание вариантов монтажа
7	Ответвления для громкоговорителей	<ul style="list-style-type: none">– Некоторые стандарты запрещают подключение к одному ответвлению изоляторной платы или в одном сегменте более 25 громкоговорителей.
8	Конечный резистор	<ul style="list-style-type: none">– Через неиспользуемую клемму шлейфа на последней плате разделения по постоянному току в ветви подключается резистор сопротивлением 47 кОм, рассчитанный на мощность более 0,5 Вт.– Обнаружение разрывов цепи, как правило, применяется в том случае, если к ответвлению подключено несколько громкоговорителей или один из громкоговорителей находится на большом расстоянии от изоляторной платы, к которой он подключен.– В зависимости от местных стандартов текущий контроль разрывов цепи может быть обязательным.

См. также

- *Конфигурация, Страница 48*

5 Установка



Опасность!

Опасность поражения электротоком. При монтаже и техническом обслуживании системы изолятора линий громкоговорителей убедитесь в том, что в основном блоке отсутствует аудиосигнал напряжением 100 В, поступающий из системы общего/голосового оповещения. К операциям монтажа и технического обслуживания следует допускать только квалифицированных специалистов.



Внимание!

Статическое электричество может привести к серьезному повреждению электрических компонентов. При монтаже и техническом обслуживании оборудования обязательно пользуйтесь по мере необходимости применимыми антистатическими устройствами, такими как антистатические подстилки, браслеты и одежда.



Замечания!

В этом руководстве не рассматривается монтаж системы общего/голосового оповещения. Дополнительные сведения см. в *соответствующем руководстве*.



Замечания!

В зависимости от конфигурации системы и типа громкоговорителей необходимо подключить изоляторную плату, плату разделения по постоянному току или конденсатор разделения по постоянному току. См. *Варианты монтажа, Страница 23*.

5.1 Монтаж основного блока в 19-дюймовой стойке

Основной блок без затруднений устанавливается в 19-дюймовую стойку. Для этого необходимы следующие компоненты:

- кронштейны для монтажа в 19-дюймовой стойки (входят в комплект поставки изделия);
- крепежные винты из комплекта поставки.

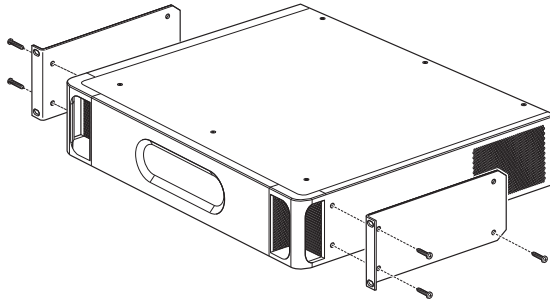


Рисунок 5.1: Установка с помощью 19-дюймовых монтажных кронштейнов или на ножках

При монтаже изделия в 19-дюймовой стойке убедитесь в выполнении следующих условий.

- Приняты необходимые меры предосторожности при подъеме блока (блок тяжелый, и может потребоваться поднимать его вдвоем).
- Характеристики стойки позволяют ей выдерживать вес блока.
- Температура воздуха внутри стойки не превышает +55 °С.

5.2 Монтаж изоляторной платы или платы разделения по постоянному току в корпусе



Замечания!

Каждая изоляторная плата поставляется в корпусе класса IP30. Изоляторную плату можно также установить в тех громкоговорителях Bosch, где предусмотрены средства монтажа. См. соответствующее руководство по громкоговорителю.

1. Откройте корпус из комплекта поставки.
2. Извлеките из корпуса заглушки отверстий в зависимости от типа используемых кабелей (отверстия диаметром 6 мм или 9 мм).
3. Убедитесь в том, что ширина зазора между кабелем и отверстием составляет менее 1 мм по всей окружности. Это обеспечивает соответствие корпуса требованиям класса защиты IP30.
4. С помощью монтажных отверстий закрепите корпус на твердой горизонтальной поверхности, громкоговорителе или (противопожарном) куполе громкоговорителя.
5. Осмотрите плату на отсутствие признаков повреждения.
6. Установите переключки в правильное положение. См. *Настройка изоляторной платы*, Страница 51.
7. Поместите плату в корпус. Установите плату в требуемое положение до защелкивания и убедитесь в том, что она прочно удерживается в фиксаторах.
8. Закрепите плату винтами из комплекта поставки.
9. Подсоедините кабели с помощью кабельных стяжек из комплекта поставки, соблюдая указания по точке соединения для надежного крепления при ослабленном натяжении.

10. В случае изоляторной платы убедитесь в том, что после ее установки индикатор неисправности по-прежнему виден через прозрачное смотровое отверстие.

5.3 Монтаж изоляторной платы или платы разделения по постоянному току в громкоговорителе

1. Осмотрите плату на отсутствие признаков повреждения.
2. Откройте громкоговоритель, если это необходимо для установки платы.
Дополнительные сведения см. в *инструкциях по монтажу громкоговорителя*.
3. С помощью монтажных отверстий в плате установите ее в громкоговоритель. Если изоляторная плата не помещается в громкоговорителе, ее можно установить внутри корпуса из комплекта поставки.
4. Установите переключки в правильное положение. См. *Настройка изоляторной платы*, Страница 51.
5. Закройте громкоговоритель, если он открыт.

5.4 Монтаж конденсатора разделения по постоянному току в громкоговорителе

Эта операция предусмотрена только вариантом монтажа 2. См. *Вариант монтажа 2. К изоляторной плате подключается ветвь громкоговорителей*, Страница 26.

При отсутствии изоляторной платы и платы разделения по постоянному току необходимо установить в каждый громкоговоритель конденсатор разделения по постоянному току. Конденсатор должен относиться к типу МКТ или МКР с номинальным напряжением не менее 200 В постоянного тока; его необходимо последовательно соединить с громкоговорителем. Емкость этого конденсатора зависит от потребления мощности громкоговорителем и требуемой частотной характеристики. Как правило, в случае широкополосного громкоговорителя емкость составляет 4,7 мкФ для 10 Вт и 47 мкФ для 100 Вт. Для рупоров это значение ниже. Рекомендуется подключить плату разделения по постоянному току.



Замечания!

Если применяется усилитель PRS-4B125 и задано максимально допустимое потребление мощности 10 Вт, плата разделения по постоянному току является обязательной.



Замечания!

Если для ответвления изоляторной платы переключка установлена в положение 100 Вт, емкость разделительного конденсатора должна быть не менее 22 мкФ. В этом случае плата разделения по постоянному току не подходит.

5.5 Установка конечного резистора в громкоговоритель

В случае варианта монтажа 2 подсоедините через неиспользуемый вывод шлейфа (X2) на последней плате разделения по постоянному току в ветви резистор сопротивлением 47 кОм, рассчитанный на мощность более 0,5 Вт.

См. *Плата разделения по постоянному току*, Страница 45.

См. также

- *Вариант монтажа 2. К изоляторной плате подключается ветвь громкоговорителей*, Страница 26

6 Индикаторы соединений и элементы управления



Опасность!

Опасность поражения электротоком. При монтаже и техническом обслуживании системы изолятора линий громкоговорителей убедитесь в том, что в основном блоке отсутствует аудиосигнал напряжением 100 В, поступающий из системы общего/голосового оповещения. К операциям монтажа и технического обслуживания следует допускать только квалифицированных специалистов.



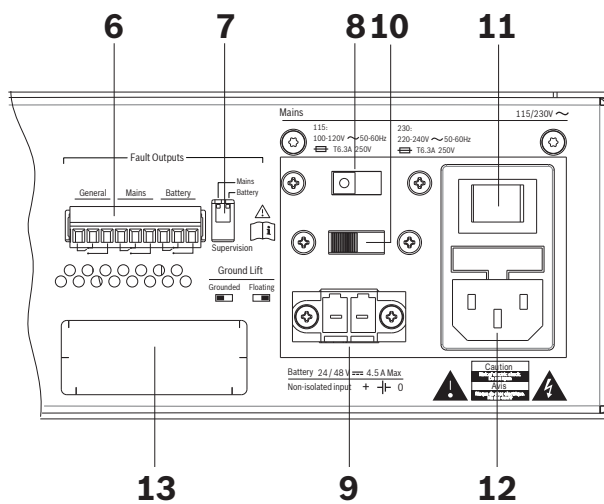
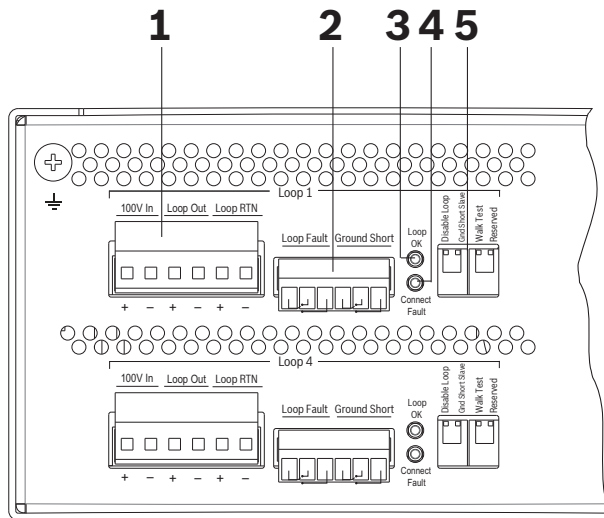
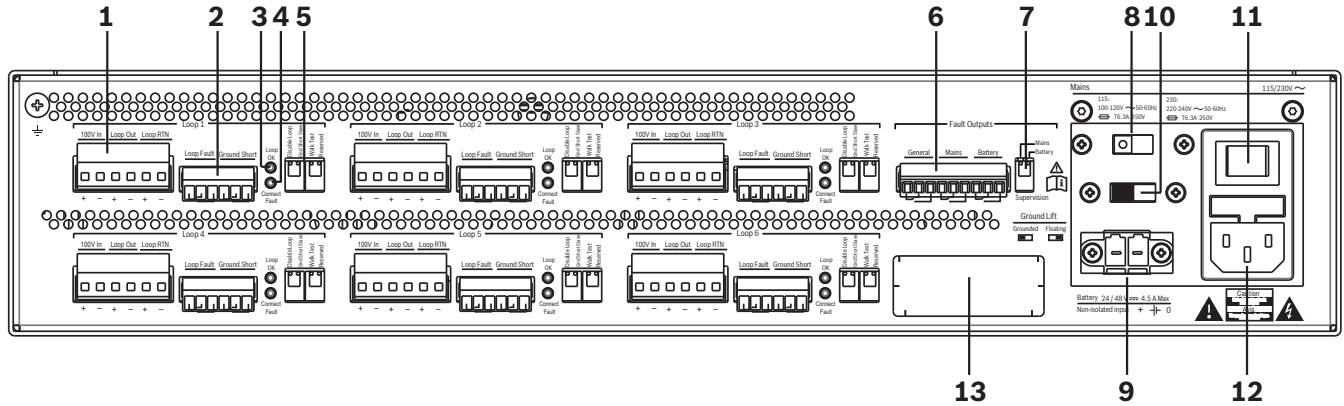
Замечания!

Инструкции по подсоединению громкоговорителей см. в соответствующем руководстве по эксплуатации громкоговорителей или системы громкоговорителей. Рекомендации по выбору типа и длины кабелей для системы изолятора линий громкоговорителей см. в следующих разделах:

- *Требования к системе, Страница 18.*
- *Технические характеристики, Страница 67.*

6.1 Основной блок

Схему лицевой панели основного блока см. на рис. *Основной блок (лицевая панель)*, Страница 55



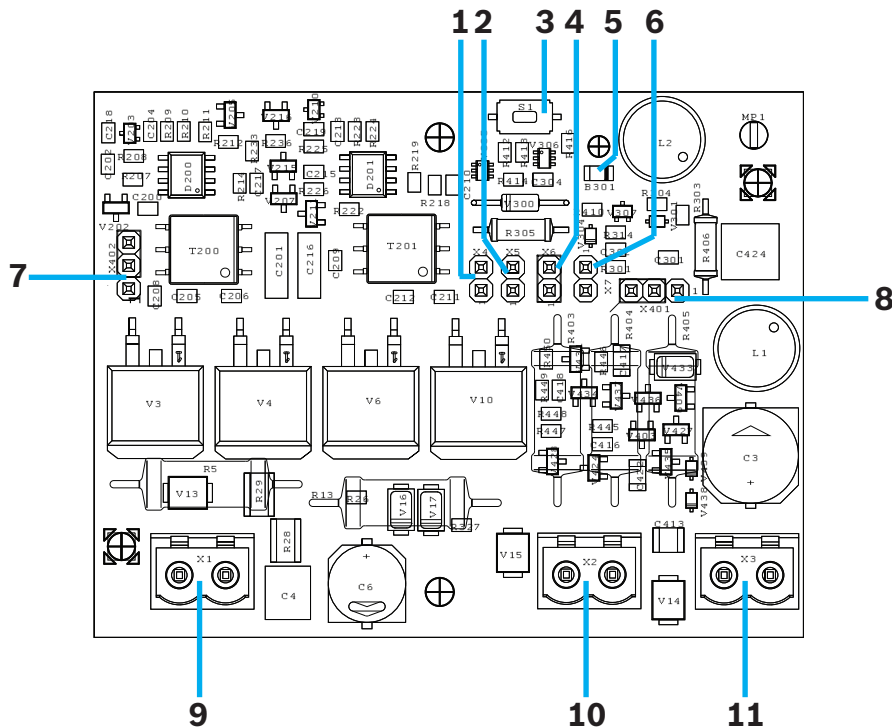
№	Элемент	Описание
1	Вход/выход аудиосигнала 100 В	<ul style="list-style-type: none"> – Шестиконтактный съемный винтовой разъем (ниже указано назначение контактов слева направо). – Вход 100 В <ul style="list-style-type: none"> – Контакт 1: входной аудиосигнал +100 В с выходного устройства для зоны в системе общего/голосового оповещения. – Контакт 2: входной аудиосигнал -100 В с выходного устройства для зоны в системе общего/голосового оповещения. – Выход шлейфа <ul style="list-style-type: none"> – Контакт 3: основной выходной аудиосигнал +100 В, направляемый в шлейф громкоговорителей. – Контакт 4: основной выходной аудиосигнал -100 В, направляемый в шлейф громкоговорителей. – Возврат шлейфа <ul style="list-style-type: none"> – Контакт 5: обратный сигнал +100 В из шлейфа громкоговорителей. – Контакт 6: обратный сигнал -100 В из шлейфа громкоговорителей.
2	Выходы сигнала неисправности шлейфа	<ul style="list-style-type: none"> – Шестиконтактный съемный винтовой разъем (ниже указано назначение контактов слева направо). – Неисправность шлейфа <ul style="list-style-type: none"> – Контакт 1: общий. – Контакт 2: неисправность шлейфа (НЗ). – Контакт 3: неисправность шлейфа (НР). – Контакт НР разомкнут в следующих случаях: <ul style="list-style-type: none"> – неисправностей шлейфа не обнаружено; – выполняется инициализация шлейфа; – шлейф отключен. – Контакт НР замкнут, если обнаружена неисправность шлейфа. <p>Примечание. Короткие замыкания на землю не влияют на состояние выходного контакта сигнала неисправности шлейфа.</p> <ul style="list-style-type: none"> – Короткое замыкание на землю <ul style="list-style-type: none"> – Контакт 4: общий. – Контакт 5: короткое замыкание на землю (НЗ). – Контакт 6: короткое замыкание на землю (НЗ). – Контакт НР разомкнут в следующих случаях: <ul style="list-style-type: none"> – коротких замыканий на землю не обнаружено; – выполняется инициализация шлейфа; – шлейф отключен. – Контакт НР замкнут, если обнаружено короткое замыкание на землю.

№	Элемент	Описание
3	Светодиод нормальной работы шлейфа	<ul style="list-style-type: none">– Эта индикация работает в режиме испытания методом обхода. В режиме испытания методом обхода индикатор загорается при восстановлении нормального состояния шлейфа.– См. индикаторы основного блока на схеме <i>Основной блок (вид сзади)</i>, Страница 57.
4	Светодиод неисправности соединения	<ul style="list-style-type: none">– Эта индикация работает в режиме испытания методом обхода. Этот индикатор загорается в случае неверной полярности подключения последнего сегмента.– См. индикаторы основного блока на схеме <i>Основной блок (вид сзади)</i>, Страница 57.
5	Микропереключатели	<ul style="list-style-type: none">– Переключатели для выбора следующих режимов:<ul style="list-style-type: none">– отключение шлейфа;– подчиненная цепь при коротком замыкании на землю;– режим испытания методом обхода.– См. <i>Настройка с помощью двухрядного переключателя</i>, Страница 48.

№	Элемент	Описание
6	Выходы сигнала общей неисправности	<ul style="list-style-type: none"> – Девятиконтактный съемный винтовой разъем (ниже указано назначение контактов слева направо). – Общие (отказоустойчивый выходной контакт) <ul style="list-style-type: none"> – Контакт 1: общий. – Контакт 2: общая неисправность (НЗ). – Контакт 3: общая неисправность (НР). – Контакт НЗ разомкнут при отсутствии обнаруженных неисправностей шлейфа и коротких замыканий на землю. – Контакт НЗ замкнут при обнаружении неисправности шлейфа или короткого замыкания на землю. – Электросеть <ul style="list-style-type: none"> – Контакт 4: общий. – Контакт 5: неисправность электросети (НЗ). – Контакт 6: неисправность электросети (НЗ). – Контакт НР разомкнут в следующих случаях: <ul style="list-style-type: none"> – неисправностей электросети не обнаружено; – контроль электросети отключен. – Контакт НР замкнут, если обнаружена неисправность электросети. – Аккумулятор <ul style="list-style-type: none"> – Контакт 7: общий. – Контакт 8: неисправность аккумулятора (НЗ). – Контакт 9: неисправность аккумулятора (НЗ). – Контакт НР разомкнут в следующих случаях: <ul style="list-style-type: none"> – неисправностей аккумулятора не обнаружено; – контроль резервного источника питания отключен. – Контакт НР замкнут, если обнаружена неисправность аккумулятора. – Выходы сигнала неисправности на основном блоке могут быть соединены с входами системы общего/голосового оповещения.
7	Контроль электросети/аккумулятора	<ul style="list-style-type: none"> – Выключатели контроля электросети и аккумулятора. – См. <i>Настройка с помощью двухрядного переключателя, Страница 48.</i>
8	Выбор напряжения	<ul style="list-style-type: none"> – Переключатель напряжения позволяет выбрать 115 или 230 В переменного тока. – Установите этот переключатель в положение, соответствующее напряжению электросети в данном регионе.
9	Вход +24-48 В постоянного тока	<ul style="list-style-type: none"> – Входной разъем резервного источника постоянного тока 24-48 В (5 А).
10	Разрыв заземления	<ul style="list-style-type: none"> – Если включен разрыв заземления, техническое заземление (источника питания) изолировано от защитного заземления (корпуса). – См. <i>Требования к системе Praesideo, Страница 21</i> и инструкции по установке и эксплуатации Praesideo.

№	Элемент	Описание
11	Включение/ Выключение питания	– Выключатель питания от сети переменного тока.
12	Вход питания	– Входной гнездовой разъем электросети переменного тока 115/230 В.
13	Паспортная табличка	– Табличка с информацией о типе изделия и серийным номером.

6.2 Изоляторная плата



№	Элемент	Описание
1	Мощность в ответвлении 100 Вт (X4)	– Порог перегрузки в ответвлении составляет 100 Вт.
2	Мощность в ответвлении 36 Вт (X5)	– Порог перегрузки в ответвлении составляет 36 Вт.
3	Кнопка испытания	– Кратковременный переход в режим испытания соединения с шлейфом на изоляторной плате.
4	Мощность в ответвлении 10 Вт (X6)	– Порог перегрузки в ответвлении составляет 10 Вт.
5	Светодиодный индикатор	– Индикатор загорается в следующих ситуациях. <ul style="list-style-type: none"> – На плату подается питание, и в смежном сегменте возникает короткое замыкание либо в ответвлении (X3) возникает короткое замыкание или перегрузка. – При правильной подаче питания на плату пользователь нажимает кнопку испытания.

№	Элемент	Описание
6	Мощность в ответвлении 10 Вт + фильтр контрольного сигнала (X7)	– Порог перегрузки в ответвлении составляет 10 Вт с учетом фильтра ослабления контрольного сигнала.
7	Выбор текущего контроля разрывов цепи в ответвлении (X402)	– Перемычка для выбора контроля концевых разрывов цепи в ответвлении.
8	Выбор текущего контроля коротких замыканий в ответвлении (X401)	– Перемычка для выбора контроля концевых коротких замыканий в ответвлении.
9	(X1) Соединение с шлейфом 100 В	– Двухконтактный съемный винтовой разъем (ниже указано назначение контактов слева направо). – Соединение с шлейфом X1+ – Соединение с шлейфом X1-
10	(X2) Соединение с шлейфом 100 В	– Двухконтактный съемный винтовой разъем (ниже указано назначение контактов слева направо). – Соединение с шлейфом X2+ – Соединение с шлейфом X2-
11	(X3) Ответвительное соединение с громкоговорителями 100 В	– Двухконтактный съемный винтовой разъем (ниже указано назначение контактов слева направо). – Ответвительное соединение с одним или несколькими громкоговорителями X3+ – Ответвительное соединение с одним или несколькими громкоговорителями X3-

**Предупреждение!**

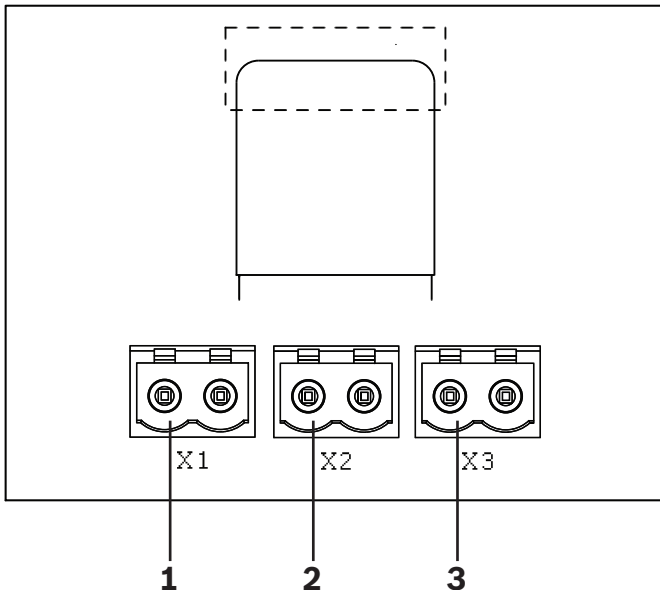
Короткое замыкание или перегрузка на изоляторной плате может привести к нагреванию мощных резисторов.

6.3 Плата разделения по постоянному току



Замечания!

Нумерация, полярность и функции соединений X1, X2 и X3 на плате разделения по постоянному току – те же, что и для соединений X1, X2 и X3 на изоляторной плате.



№	Элемент	Описание
1	(X1) Соединение с шлейфом 100 В	– Двухконтактный съемный винтовой разъем (ниже указано назначение контактов слева направо). – Соединение с шлейфом X1+ – Соединение с шлейфом X1-
2	(X2) Соединение с шлейфом 100 В	– Двухконтактный съемный винтовой разъем (ниже указано назначение контактов слева направо). – Соединение с шлейфом X2+ – Соединение с шлейфом X2-
3	(X3) Ответвительное соединение с громкоговорителями 100 В	– Двухконтактный съемный винтовой разъем (ниже указано назначение контактов слева направо). – Ответвительное соединение с одним или несколькими громкоговорителями X3+ – Ответвительное соединение с одним или несколькими громкоговорителями X3-

6.4 Подключение и испытание шлейфа громкоговорителей

Существует два способа монтажа шлейфа громкоговорителей. См. описание способов А и В в этом разделе.

Основной способ монтажа шлейфа громкоговорителей (способ А) предусматривает отключение питания системы общего оповещения и включение основного блока.



Замечания!

В этой ситуации выходное напряжение основного блока составляет не более 32 В постоянного тока с ограничением мощности и защитой от коротких замыканий.



Замечания!

Проверьте правильность полярности всего шлейфа.

Вариант А (проверка каждой изоляторной платы после ее установки)

1. Убедитесь в том, что основной блок включен.
2. Включите для шлейфа режим испытания методом обхода, переведя двухрядный переключатель испытания методом обхода (5) на основном блоке в положение «включено».
3. Подключите первый сегмент (включая изоляторную плату и/или плату разделения по постоянному току) к соединению выхода шлейфа (1) на основном блоке.
4. Нажмите кнопку испытания (3) на изоляторной плате и проверьте состояние светодиодного индикатора (5).
5. Если при нажатии кнопки испытания загорается светодиод (5), соединения смонтированы правильно.
6. Причины, по которым светодиод (5) может не загораться при нажатии кнопки испытания (3):
 - неверная полярность;
 - разрыв цепи или короткое замыкание в сегменте;
 - неисправность изоляторной платы.
7. Повторите указанные выше действия для следующих сегментов.



Замечания!

При наличии короткого замыкания в сегменте индикатор на изоляторной плате в предыдущем сегменте горит постоянно.

8. Подключите последний сегмент к соединению возврата шлейфа на основном блоке (1).
9. Проверьте состояние светодиода нормальной работы шлейфа (3) и светодиода неисправности соединения (4) на задней панели основного блока.
 - Если горит светодиод нормальной работы шлейфа (3), монтаж соединения выполнен правильно.
 - Если горит светодиод неисправности соединения (4), в последнем соединении нарушена полярность.
 - Если ни один из этих светодиодов не горит, это указывает на разрыв цепи или короткое замыкание в последнем сегменте.

10. Отключите режим испытания методом обхода.



Замечания!

В процессе монтажа на основном блоке правильно отображается индикация неисправности в шлейфе до ее устранения. После восстановления правильного монтажа всего шлейфа светодиод неисправности гаснет с задержкой, не превышающей время восстановления нормального состояния.



Предупреждение!

В режиме испытания методом обхода на основном блоке правильно отображается индикация состояния шлейфа. Шлейф работает без резервирования. Обязательно отключите режим испытания методом обхода.

Вариант В (проверка шлейфа после установки всех изоляторных плат)

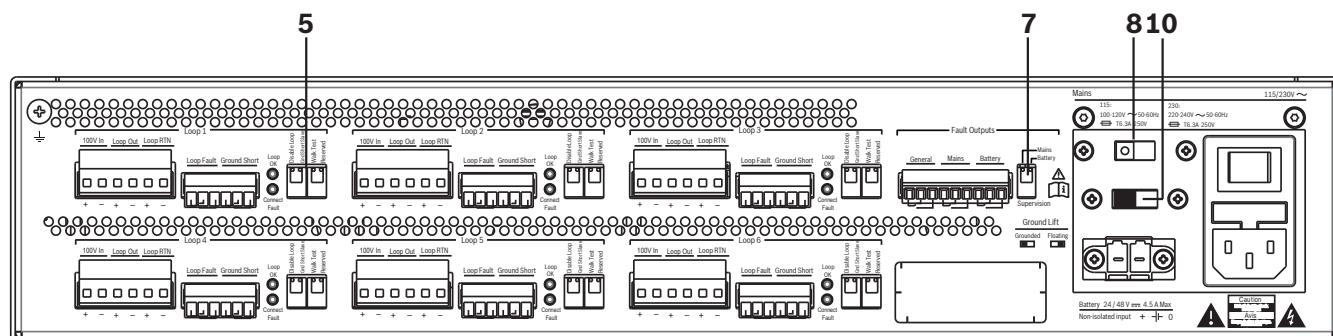
1. Смонтируйте весь шлейф, соединив все изоляторные платы и все платы разделения по постоянному току с основным блоком.
2. Включите основной блок.
3. Включите для шлейфа режим испытания методом обхода, переведя двухрядный переключатель испытания методом обхода (5) на основном блоке в положение «включено».
4. Проверьте состояние светодиода нормальной работы шлейфа (3) на задней панели основного блока.
5. Если горит светодиод нормальной работы шлейфа (3), монтаж соединения выполнен правильно.
6. Если светодиод нормальной работы шлейфа (3) не горит, выполните одно из следующих действий.
 - Нажмите кнопку испытания (3) и проверьте состояние светодиодного индикатора на каждой изоляторной плате (5) в соответствии с инструкциями, относящимися к способу А.
 - Включите системы общего/голосового оповещения и трансляцию аудиосигнала, затем проведите испытания методом обхода для определения места прерывания аудиосигнала.
7. После устранения неполадки выполните повторную проверку системы.
8. Отключите режим испытания методом обхода.

См. также

- *Варианты монтажа, Страница 23*

7 Конфигурация

7.1 Настройка основного блока



7.1.1 Выбор напряжения/заземления

№	Элемент	Описание
8	Выбор напряжения	Переключатель напряжения позволяет выбрать 115 или 230 В переменного тока. Установите этот переключатель в положение, соответствующее напряжению электросети в данном регионе.
10	Разрыв заземления	Если включен разрыв заземления, техническое заземление (источника питания) изолировано от защитного заземления (корпуса). См. <i>Требования к системе Praesideo</i> , Страница 21 и инструкции по установке и эксплуатации Praesideo.

7.1.2 Настройка с помощью двухрядного переключателя

Для каждого шлейфа громкоговорителей на (5) задней панели основного блока предусмотрен двухрядный переключатель. Эти двухрядные переключатели предназначены для настройки.



Замечания!

Двухрядные переключатели пронумерованы слева направо. Верхнее положение двухрядного переключателя соответствует состоянию «ВЫКЛ.», а нижнее — состоянию «ВКЛ.»

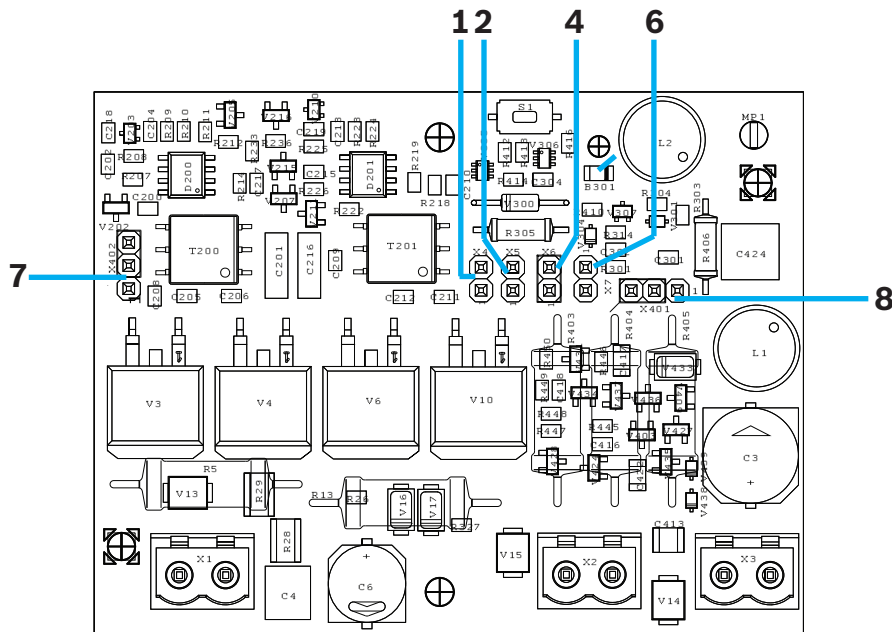
№	DIP-переключатель	Описание	Параметр	Состояние системы
5	1	Отключени е шлейфа	ВЫКЛ. (по умолчан ию)	– Шлейф включен.
			ВКЛ.	– Шлейф отключен. Если шлейф отключен, для него также отключена вся индикация. Примечание. Если ни один шлейф не включен, на лицевой панели основного блока отключена вся индикация, в том числе индикация электросети и аккумулятора.
	2	Подчиненн ая цепь при коротком замыкании на землю	ВЫКЛ. (по умолчан ию)	– Этот вариант следует выбрать в случае систем Praesideo и систем с прямой топологией (с независимыми каналами усилителей для каждой зоны).
ВКЛ.			– Этот вариант следует выбрать в случае систем голосового оповещения Plena и систем с обширной коммутацией, где применяются маршрутизаторы с реле. Несколько зон соединены с одним усилителем и подключены к общему возврату. В таких системах следует на главном устройстве установить переключатель подчиненной цепи при коротком замыкании на землю для одного шлейфа в положение «ВЫКЛ.», а для остальных шлейфов – в положение «ВЫКЛ.»	
3	Испытание методом обхода	ВЫКЛ. (по умолчан ию)	– Режим испытания методом обхода не активен. – Светодиодные индикаторы нормальной работы (3) и неисправности соединения (4) на задней панели основного блока не активны. – См. <i>Основной блок (вид сзади)</i> , Страница 57.	

№	DIP-переключатель	Описание	Параметр	Состояние системы
			ВКЛ.	<ul style="list-style-type: none"> – Режим испытания методом обхода активен. – Светодиодные индикаторы нормальной работы (3) и неисправности соединения (4) на задней панели основного блока активны. – См. <i>Основной блок (вид сзади)</i>, Страница 57.
	4	Зарезервировано	ВЫКЛ.	– Зарезервировано.
			ВКЛ.	– Зарезервировано.
7	1	Контроль электросети	ВЫКЛ. (по умолчанию)	– Индикация неисправности электросети (светодиод и реле сигнала неисправности) не активна.
			ВКЛ.	– Индикация неисправности электросети (светодиод и реле сигнала неисправности) активна.
	2	Контроль аккумулятора	ВЫКЛ. (по умолчанию)	– Индикация неисправности резервного источника питания (светодиод и реле сигнала неисправности) не активна.
			ВКЛ.	– Индикация неисправности резервного источника питания (светодиод и реле сигнала неисправности) активна.

См. также

- *Основной блок*, Страница 38

7.2 Настройка изоляторной платы



№	Тип переключки	Описание	Значение	Параметр
1	Двухконтактная переключки (X4)	Максимально допустимое потребление мощности	100 Вт	<ul style="list-style-type: none"> – Это значение определяет уровень обнаружения перегрузки. Его следует задать в том случае, если потребление мощности громкоговорителями в ответвлении находится в диапазоне от 36 Вт до 100 Вт. – Если для ответвления изоляторной платы переключки установлена в положение 100 Вт, емкость разделительного конденсатора должна быть не менее 22 мкФ.
2	Двухконтактная переключки (X5)	Максимально допустимое потребление мощности	36 Вт	<ul style="list-style-type: none"> – Это значение определяет уровень обнаружения перегрузки. Его следует задать (с помощью переключки) в том случае, если потребление мощности громкоговорителями находится в диапазоне от 10 Вт до 36 Вт.

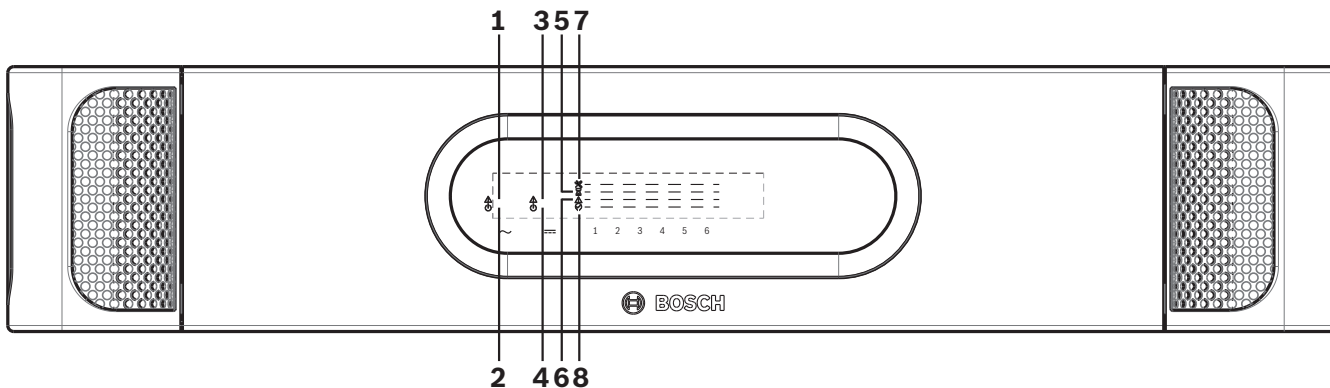
№	Тип перемычки	Описание	Значение	Параметр
4	Двухконтактная перемычка (X6)	Максимально допустимое потребление мощности	10 Вт (по умолчанию)	<p>– Это значение определяет уровень обнаружения перегрузки. Перемычку следует установить в это положение в том случае, если потребление мощности громкоговорителями не превышает 10 Вт.</p> <p>Примечание. При работе с усилителем PRS-4B125 необходимо последовательно соединить с громкоговорителем, подключенным к ответвлению изоляторной платы, резистор сопротивлением 33 Ом, рассчитанный на мощность более 3 Вт.</p>
6	Двухконтактная перемычка (X7)	Максимально допустимое потребление мощности при наличии фильтра контрольного сигнала	10 Вт + ослабление контрольного сигнала 20 кГц на 15 дБ при потреблении мощности 10 Вт	<p>– Это значение определяет уровень обнаружения перегрузки. Его следует задать (с помощью перемычки) в том случае, если потребление мощности громкоговорителями не превышает 10 Вт и необходим фильтр на 20 кГц.</p> <p>Примечание. При работе с усилителем PRS-4B125 необходимо последовательно соединить с громкоговорителем, подключенным к ответвлению изоляторной платы, плату разделения по постоянному току или резистор сопротивлением 33 Ом, рассчитанный на мощность более 3 Вт.</p>

№	Тип переключки	Описание	Значение	Параметр
7	Трехконтактная переключки (X402)	Обнаружение разрывов цепи в ответвлении	ВКЛ. (по умолчанию)	– Возможно для вариантов монтажа 1 и 2. Примечание: Если выбран вариант монтажа 2, в ответвлении необходим конечный резистор.
			ВЫКЛ.	– Обязательно для варианта монтажа 3.
8	Трехконтактная переключки (X401)	Обнаружение коротких замыканий в ответвлении	ВКЛ.	– Возможно для варианта монтажа 2.
			ВЫКЛ. (по умолчанию)	– Обязательно для вариантов монтажа 1 и 3.

8 Работа

Система изолятора линий громкоговорителей работает в автономном режиме. Цветные светодиоды на лицевой панели основного блока указывают состояние системы.

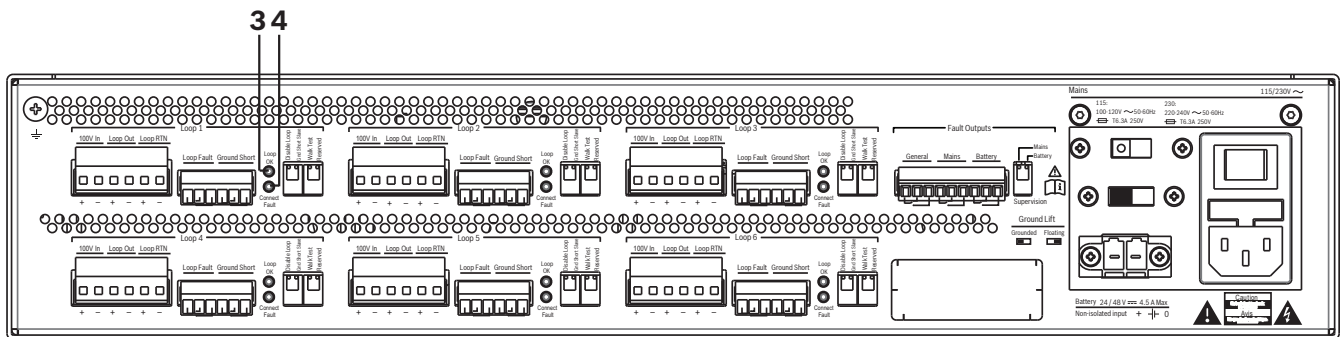
8.1 Основной блок (лицевая панель)



№	Индикатор	Цвет	Описание	
1	Питание от сети	Зеленый	ВКЛ.	– Основной блок включен и получает питание от электросети.
			ВЫК Л.	– Основной блок не получает питания от электросети или выключен.
2	Неисправность сети	Желтый	ВКЛ.	– Основной блок не получает питания от электросети, но получает питание от резервного аккумулятора, а контроль сети включен.
			ВЫК Л.	– Основной блок получает питание от электросети. – Основной блок выключен и не получает питания ни от электросети, ни от резервного аккумулятора. – Контроль электросети отключен.
3	Резервный источник питания	Зеленый	ВКЛ.	– Основной блок получает питание от резервного аккумулятора.
			ВЫК Л.	– Основной блок не получает питания от резервного аккумулятора. – Напряжение резервного аккумулятора ниже 18 В.
4	Неисправность резервного источника питания	Желтый	ВКЛ.	– Напряжение резервного аккумулятора ниже 21 ± 1 В, основной блок включен и получает питание от электросети, а контроль аккумулятора включен.

№	Индикатор	Цвет	Описание	
			ВЫК Л.	<ul style="list-style-type: none"> – Питание от аккумулятора поступает. – Основной блок не получает питания от электросети, а напряжение аккумулятора ниже 18 В. – Контроль аккумулятора отключен.
5	Шлейф работает нормально	Зеленый	ВКЛ.	<ul style="list-style-type: none"> – В шлейфе громкоговорителей не обнаружено неисправностей. – В данный момент не выполняется инициализация основного блока / шлейфа громкоговорителей.
			ВЫК Л.	<ul style="list-style-type: none"> – В шлейфе громкоговорителей обнаружена неисправность. – Выполняется инициализация основного блока / шлейфа громкоговорителей. – Шлейф отключен.
6	Неисправность шлейфа	Желтый	ВКЛ.	– В шлейфе громкоговорителей обнаружена неисправность.
			ВЫК Л.	<ul style="list-style-type: none"> – В шлейфе громкоговорителей не обнаружено неисправностей. – Выполняется инициализация основного блока / шлейфа громкоговорителей. – Шлейф отключен.
7	Инициализация шлейфа	Желтый	ВКЛ.	<ul style="list-style-type: none"> – Выполняется инициализация шлейфа громкоговорителей. Период, необходимый для формирования шлейфа; по его завершении возможен переход в состояние неисправности шлейфа. – Максимальное время инициализации составляет 10 секунд после запуска.
			ВЫК Л.	<ul style="list-style-type: none"> – Инициализация шлейфа громкоговорителей завершена. – Шлейф отключен.
8	Режим испытания методом обхода	Желтый	ВКЛ.	– Режим испытания методом обхода включен.
			ВЫК Л.	– Режим испытания методом обхода отключен.

8.2 Основной блок (вид сзади)



Если шлейф включен, а основной блок работает в режиме испытания методом обхода, активны следующие индикаторы.

№	Описание	Цвет	Состояние светодиода	Состояние системы
3	Шлейф работает нормально	Зеленый	ВКЛ.	– В шлейфе громкоговорителей не обнаружено неисправностей. Примечание: эта индикация включается без задержки.
			ВЫКЛ.	– В шлейфе громкоговорителей обнаружена неисправность.
4	Подключение Неисправность	Желтый	ВКЛ.	– Нарушена полярность соединений громкоговорителя между последней изоляторной платой и возвратом шлейфа. – В зависимости от количества изоляторных плат в шлейфе может указывать на неисправность соединения на участке шлейфа до последней изоляторной платы.
			ВЫКЛ.	– Если светодиод нормальной работы шлейфа (3) горит, все сегменты соединены правильно. – Разрыв цепи в шлейфе. – Шлейф отключен. Примечание: эта индикация включается без задержки.

8.3 Ввод в эксплуатацию



Замечания!

Включите питание системы изолятора линий громкоговорителей до включения питания системы общего/голосового оповещения.

1. Включите питание системы изолятора линий громкоговорителей от электросети.
2. Включите питание системы изолятора линий громкоговорителей от резервного источника.
Автоматически выполняется инициализация системы. Во время инициализации системы на лицевой панели основного блока горит светодиод инициализации шлейфа (7). Когда этот светодиод гаснет, система готова к работе (максимальное время инициализации составляет 10 секунд).
3. Включите систему общего/голосового оповещения.
4. Проведите пусковое испытание (методом обхода) для каждого шлейфа. См. *Испытание методом обхода, Страница 58.*



Замечания!

После отключения питания основного блока последующее включение питания допускается не менее чем через 30 секунд.

8.4 Испытание методом обхода

Когда основной блок работает в режиме испытания методом обхода, питание и сигнал подаются только с одной стороны шлейфа, что упрощает проверку системы. В режиме испытания методом обхода индикация неисправности шлейфа на основном блоке включена постоянно до восстановления правильного монтажа шлейфа. Восстановление правильного монтажа шлейфа сопровождается следующей индикацией.

- Светодиод неисправности соединения (4) на задней панели основного блока загорается с задержкой, не превышающей времени восстановления нормального состояния.
- Светодиод нормальной работы шлейфа (3) на задней панели основного блока загорается без задержки.

Процедура испытания методом обхода

1. Убедитесь в том, что основной блок включен.
2. Включите для шлейфа режим испытания методом обхода, переведя двухрядный переключатель испытания методом обхода (5) на основном блоке в положение «включено».
3. Направьте аудиосигнал в шлейф.
4. Проверьте выходной сигнал на каждом громкоговорителе.
 - Первый способ: измерьте контрольный сигнал с помощью измерительного устройства (подходит в том случае, если в системе предусмотрен контрольный сигнал, а фильтр контрольного сигнала не применяется).
 - Первый способ: с помощью кнопки испытания (3) на изоляторной плате проверьте подачу питания на каждый подключенный громкоговоритель.

5. Проверьте состояние светодиода нормальной работы шлейфа (3) на задней панели основного блока. Если светодиод нормальной работы шлейфа (3) горит, монтаж соединения выполнен правильно.
 6. Отключите режим испытания методом обхода.
- Об устранении неполадок в режиме испытания методом обхода см. *Поиск и устранение неполадок, Страница 60.*

9 Поиск и устранение неполадок

9.1 Таблица по устранению неполадок

Неполадка	Возможные причины	Возможное решение
Аудиосигнал не поступает из системы, на основном блоке не горит ни один индикатор.	На основной блок не подается питание.	<ul style="list-style-type: none"> – Убедитесь в том, что основной блок включен и на него подается питание. – Проверьте предохранитель электросети.
	Ни один шлейф не включен.	<ul style="list-style-type: none"> – Включите хотя бы один шлейф.
В системе общего оповещения отображается ложная индикация короткого замыкания на землю, в то время как в системе изолятора линий громкоговорителей индикация короткого замыкания на землю отсутствует.	В системе общего оповещения включен контроль коротких замыканий на землю.	<ul style="list-style-type: none"> – Отключите контроль коротких замыканий на землю в системе общего оповещения, так как система изолятора линий громкоговорителей имеет более высокий приоритет по сравнению с контролем коротких замыканий на землю.
Индикация короткого замыкания на землю отображается для всех шлейфов, подключенных к основному блоку.	Praesideo Недопустимая версия PRS-16MCI.	<ul style="list-style-type: none"> – Установите аппаратное обеспечение версии не ниже 04/15.
	Plena <ul style="list-style-type: none"> – При работе с системой Plena неверно установлено положение переключателей подчиненной цепи при коротком замыкании на землю. – Усилитель связан с несколькими маршрутизаторами. – К основному блоку подключено несколько маршрутизаторов. – В одном из шлейфов возникло короткое замыкание на землю. 	<ul style="list-style-type: none"> – Установите один из переключателей подчиненной цепи при коротком замыкании на землю в положение «ВЫКЛ.», а остальные – в положение «ВКЛ.» – Соедините два усилителя только с одним маршрутизатором. – Соедините один маршрутизатор (или контроллер) с одним основным блоком. – Настройте для системы двухканальный режим.

Неполадка	Возможные причины	Возможное решение
Для всех каналов PRS-16MCI отображается индикация неисправности (замыкания на землю).	Установлено программное обеспечение Praesideo версии ниже 4.1.	<ul style="list-style-type: none"> – Для совместимости с системой изолятора линий громкоговорителей необходимо установить программное обеспечение PRS версии не ниже 4.1.
Во всем шлейфе отсутствует аудиосигнал.	Система общего оповещения выключена.	<ul style="list-style-type: none"> – Проверьте, включена ли система общего оповещения.
	Система общего оповещения не подключена.	<ul style="list-style-type: none"> – Проверьте соединения громкоговорителей из системы общего оповещения с основным блоком.
	Маршрутизация аудиосигнала не выполняется.	<ul style="list-style-type: none"> – Для проверки маршрутизации аудиосигнала от системы к системе подключите громкоговоритель к соединениям входа шлейфа на основном блоке.
На усилителе отображается индикация его неисправности или перегрузки.	Шлейф громкоговорителей потребляет слишком большую мощность.	<ul style="list-style-type: none"> – При включенном основном блоке с помощью устройств измерения полного сопротивления проверьте общее потребление мощности на входе шлейфа в основном блоке. – Обеспечьте потребление мощности в соответствии с выходной мощностью усилителя.

Неполадка	Возможные причины	Возможное решение
На усилителе кратковременно появляется индикация короткого замыкания.	Короткое замыкание в шлейфе или ответвлениях.	<ul style="list-style-type: none"> – Это не является нарушением нормальной работы. Кратковременная (менее 4 с) индикация короткого замыкания в системе общего оповещения указывает на то, что в данный момент в системе изолятора линий громкоговорителей выполняется автоматическое устранение короткого замыкания.
На усилителе или в системе изолятора линий громкоговорителей отображается индикация неисправности только во время трансляции аудиосигнала: вариант монтажа 1.	Перегрузка в ответвлении изоляторной платы.	<ul style="list-style-type: none"> – Проверьте потребление мощности на изоляторной плате. – Проверьте наличие коротких замыканий.
Прерывающийся аудиосигнал в шлейфе: вариант монтажа 3.	Короткое замыкание после разделения по постоянному току в сегменте при отсутствии платы разделения по постоянному току или резистора сопротивлением 33 Ом и развязывающего конденсатора, последовательно соединенных с громкоговорителем.	<ul style="list-style-type: none"> – Последовательно соедините с громкоговорителем плату разделения по постоянному току или резистор сопротивлением 33 Ом и развязывающий конденсатор.

Неполадка	Возможные причины	Возможное решение
<p>Прерывающийся аудиосигнал в шлейфе: варианты монтажа 1 и 2.</p>	<p>На усилителе PRS-4B125 отображается индикация неисправности усилителя вследствие перегрузки в ответвлении при отсутствии платы разделения по постоянному току или резистора сопротивлением 33 Ом и развязывающего конденсатора, последовательно соединенных с громкоговорителем.</p>	<p>– Последовательно соедините с громкоговорителем плату разделения по постоянному току или резистор сопротивлением 33 Ом и развязывающий конденсатор.</p>
	<p>Усилитель переходит в состояние перегрузки, так как для ответвления соединительной платы задано значение 100 Вт, а емкость разделительного конденсатора меньше 22 мкФ.</p>	<p>– Если задано значение 100 Вт, установите конденсатор емкостью не менее 22 мкФ.</p>
	<p>Усилитель переходит в состояние перегрузки, так как заданное на изоляторной плате значение перегрузки превышает 25 % доступной мощности усилителя.</p>	<p>– Задайте допустимое потребление мощности, не превышающее 25 % мощности усилителя.</p>
<p>Громкоговоритель не воспроизводит звук: вариант монтажа 1.</p>	<ul style="list-style-type: none"> – Неисправность соединения с громкоговорителем. – Перемычка коротких замыканий находится в положении «ВКЛ.». – Потребление мощности громкоговорителем превышает максимально допустимое значение, заданное на изоляторной плате. – Изоляторная плата неисправна. – Громкоговоритель неисправен. 	<ul style="list-style-type: none"> – Проверьте правильность настройки и монтажа соединений. – Попробуйте установить другую изоляторную плату. – Попробуйте установить заведомо исправный громкоговоритель.

Неполадка	Возможные причины	Возможное решение
Громкоговоритель не воспроизводит звук или в ветви отсутствует аудиосигнал: вариант монтажа 2.	<ul style="list-style-type: none"> – Потребление мощности громкоговорителем превышает максимально допустимое значение. – На изоляционной плате не обнаруживается обрыв линии. – Изоляционная плата неисправна. – Громкоговоритель неисправен. – Для PRS-4B125 отсутствует плата разделения по постоянному току или резистор сопротивлением 33 Ом с конденсатором разделения по постоянному току. 	<ul style="list-style-type: none"> – Проверьте правильность настройки и монтажа соединений. – Проверьте сопротивление конечного резистора (47 кОм). – Проверьте напряжение постоянного тока между ответвлением изоляционной платы и концом ветви. <ul style="list-style-type: none"> – < 10 В: короткое замыкание. – 12 – 16 В: нормальное состояние. – 21 В: разрыв цепи. – Попробуйте установить другую изоляционную плату. – Попробуйте установить заведомо исправный громкоговоритель. – Последовательно соедините с громкоговорителем плату разделения по постоянному току или резистор сопротивлением 33 Ом и развязывающий конденсатор.
В сегменте отсутствует аудиосигнал: вариант монтажа 3.	<ul style="list-style-type: none"> – Потребление мощности громкоговорителем превышает максимально допустимую мощность усилителя. – Короткое замыкание в сегменте. 	<ul style="list-style-type: none"> – Обеспечьте потребление мощности громкоговорителем в соответствии с доступной мощностью усилителя. – Проверьте наличие коротких замыканий в режиме испытания методом обхода.

Неполадка	Возможные причины	Возможное решение
<p>Прерывающийся аудиосигнал в ответвлении: варианты монтажа 1 и 2.</p>	<p>Короткое замыкание или перегрузка в ответвлении. Каждые 15-35 секунд в системе повторяется испытание шлейфа.</p>	<ul style="list-style-type: none"> – Определите место неисправности в режиме испытания методом обхода. – Проверьте неисправное ответвление на короткое замыкание или перегрузку. – Проверьте значения перегрузки, заданные на изоляторной плате.
<p>Прерывающийся аудиосигнал в ответвлении или сегменте: варианты монтажа 1 и 2.</p>	<p>Более одной неисправности в шлейфе. В шлейфе между участками первой и второй неисправности, в том числе в ответвлениях, возможны искажения аудиосигнала. Каждые 15-35 секунд в системе повторяется испытание шлейфа.</p>	<ul style="list-style-type: none"> – Определите место неисправности в режиме испытания методом обхода. – Проверьте соединения и настройку на первом участке неисправности.

10 Техническое обслуживание

Данная система требует минимального профилактического обслуживания. К техническому обслуживанию следует допускать только квалифицированных специалистов. В последующих разделах приведены инструкции по поддержанию системы в рабочем состоянии.

См. также

- *Чистка вентиляционных отверстий, Страница 66*
- *Проверка разъемов и заземления, Страница 66*
- *Проведение испытания методом обхода, Страница 66*

10.1 Чистка вентиляционных отверстий

- В основном блоке может накапливаться пыль в результате работы внутренних вентиляторов.
- Раз в год необходимо пылесосом очищать воздухоприемники во всех устройствах в 19-дюймовых стойках.

10.2 Проверка разъемов и заземления

- Проверьте все соединения на отсутствие износа и повреждений.
- Убедитесь в том, что все винтовые клеммы и заземляющие соединения (защитное заземление) полностью затянуты.

10.3 Проведение испытания методом обхода

Регулярно проводите испытания методом обхода в соответствии с действующими на данной территории нормами и договорными обязательствами. См. *Испытание методом обхода, Страница 58*.

11 Технические характеристики

11.1 Основной блок

Электрические характеристики

Питание от сети	
Напряжение	115/230 В перем. тока, $\pm 10\%$, 50/60 Гц
Характеристики предохранителя	T6,3 A, 250 В
Пусковой ток	Время: < 10 мс; ≤ 30 А
Максимальная потребляемая мощность	150 Вт

Источник питания от аккумулятора	
Напряжение	18–56 В пост. тока (номинальное) 24 или 48 В пост. тока
Уровень обнаружения неисправности резервного источника питания	21 ± 1 В пост. тока
Максимальный ток от резервного источника питания	4,5 А

Аппаратные интерфейсы	
Аудио входы/аудио выходы 100 В (контуры 1–6)	Съемный резьбовой разъем
Выход неисправности (контуры 1–6)	Плавающие контакты 24 В, 1 А
Реле неисправностей (кроме реле общей неисправности)	<ul style="list-style-type: none"> – Рабочее состояние: в норме без напряжения – Нормально разомкнутый контакт разомкнут
Реле общей неисправности	<ul style="list-style-type: none"> – Рабочее состояние: отказ, не влияющий на работу системы; в норме под напряжением – Нормально замкнутый контакт разомкнут (отказ, не влияющий на работу системы)

Рабочие характеристики	
Макс. количество изоляторных плат в контуре	50
Предельно допустимая мощность для одного контура	500 Вт
Диапазон частот	50 Гц–20 кГц

Максимальная суммарная емкость разделительных конденсаторов	
Максимальная суммарная емкость разделительных конденсаторов в одном шлейфе	4700 мкФ
Максимальная суммарная емкость разделительных конденсаторов в одном ответвлении	220 мкФ

Обнаружение и индикация неисправностей	
Обнаружение разрыва цепи в шлейфе	В возвратной линии громкоговорителей обнаруживается сопротивление ≥ 10 кОм.
Обнаружение короткого замыкания в шлейфе	На основном выходе и возврате обнаруживается сопротивление ≤ 10 Ом.
Время изоляции неисправности (не более 50 изоляторных плат в одном шлейфе)	≤ 4 с
Короткое замыкание на землю	< 50 кОм



Рисунок 11.1: Потребляемая мощность при работе от аккумулятора 24 В постоянного тока

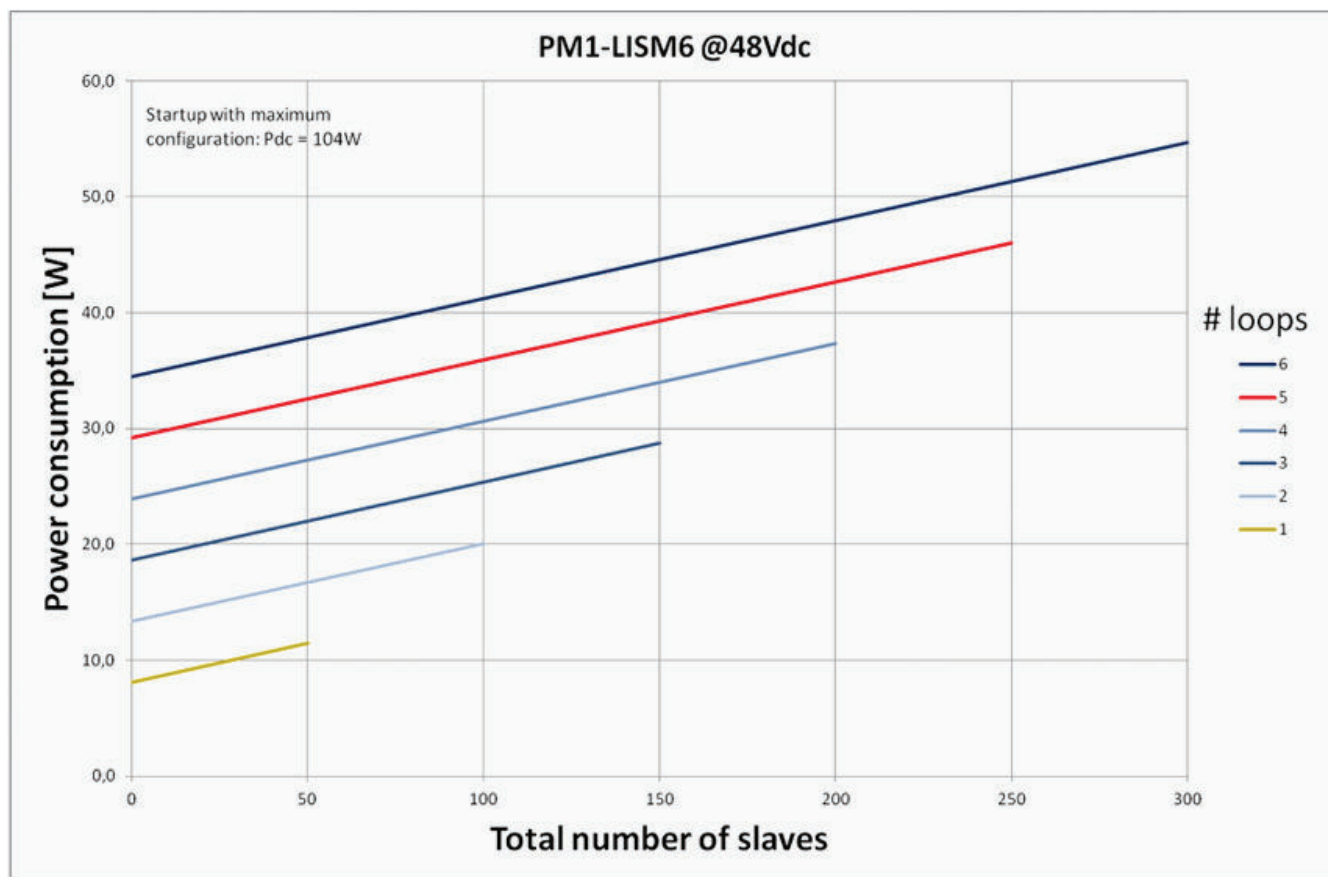


Рисунок 11.2: Потребляемая мощность при работе от аккумулятора 48 В постоянного тока

Механические характеристики

Размеры (В x Ш x Г)	
При монтаже в 19-дюймовой стойке с помощью кронштейнов	88 x 483 x 400 мм
перед кронштейнами	40 мм
за кронштейнами	360 мм
Масса	15,9 кг
Монтаж	В 19-дюймовую стойку
Цвет	Темно-серый с серебристым

Условия эксплуатации

Рабочая температура	От -5 °C до +55 °C
Температура хранения	От -20 °C до +70 °C
Относительная влажность	15–90 %
Атмосферное давление	600–1100 гПа

11.2

Изоляторная плата

Электрические характеристики

Подключение контура громкоговорителей	Аудиосигнал 120 В переменного тока, макс. 5 А
Максимальная нагрузка громкоговорителя через контур	500 Вт
Максимальная нагрузка через ответвление	100 Вт
Индикатор неисправности при тестировании	Желтый
Кнопка тестирования	Кратковременное

Механические характеристики

Размеры (В x Ш x Г)	78 x 60 x 32 мм
Корпус	150 x 150 x 75 мм
Варианты монтажа	<ul style="list-style-type: none">– Готовый монтаж в поставляемом корпусе– Монтаж внутри громкоговорителя– Монтаж в корпусе класса защиты IP-65 (требуется дополнительный монтажный кронштейн LBB 4446/00)
Масса	Прибл. 180 г
Цвет	Красный
Характеристики огнестойкости	UL60065
Класс защиты корпуса	IP30
Отверстия для кабелей	<ul style="list-style-type: none">– 3 отверстия для проводов 6 мм– 3 отверстия для проводов 9 мм

Условия эксплуатации

Рабочая температура	От -5 °C до +55 °C
Температура хранения	От -20 °C до +70 °C
Относительная влажность	15–90 %
Атмосферное давление	600–1100 гПа

11.3 Конечный резистор

Электрические характеристики

Концевой резистор	Резистор 47 кОм, > 0,5 Вт
-------------------	---------------------------

11.4 Плата разделения по постоянному току

Электрические характеристики

Подключение контура громкоговорителей X1, X2	Аудиосигнал 120 В переменного тока, макс. 5 А
Максимальная нагрузка громкоговорителя через контур	500 Вт
Ответвление X3	20 Вт на ответвление
Фильтр верхних частот	67 Гц при нагрузке 20 Вт 34 Гц при нагрузке 10 Вт

Механические характеристики

Размеры (В x Ш x Г)	60 x 45 x 30 мм
Монтаж	Монтаж внутри громкоговорителя (требуется дополнительный монтажный кронштейн LBB 4446/00)
Масса	Прибл. 16 г

Условия эксплуатации

Рабочая температура	От -5 °C до +55 °C
Температура хранения	От -20 °C до +70 °C
Относительная влажность	15–90 %
Атмосферное давление	600–1100 гПа

11.5 Разрешения

Техника безопасности	согласно EN 60065
Излучение	согласно EN 55103-1
Помехоустойчивость	согласно EN 55103-2 и EN 50130-4
Морское оборудование	согласно EN 60945
Эвакуация	согласно EN 54-16

11.6

Соответствие стандартам

Соответствует требованиям к использованию, указанным в стандартах	NEN2575, VDE0833 и BS5839
Эвакуация	согласно EN 60849

Bosch Security Systems B.V.

Torenallee 49

5617 BA Eindhoven

The Netherlands

www.boschsecurity.com

© Bosch Security Systems B.V., 2014