

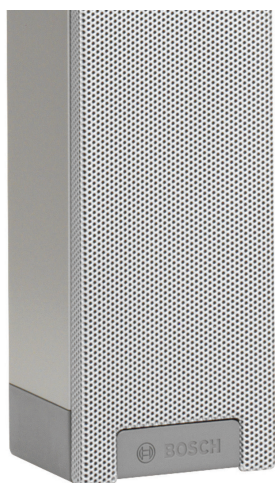
LBC 3201/00 Громкоговоритель типа "линейный массив" для использования внутри помещений

www.bosch.ru



BOSCH

Разработано для жизни



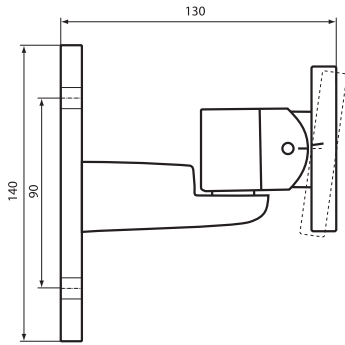
- ▶ Расширенная зона вещания
- ▶ Безупречное воспроизведение речи и музыки
- ▶ Равномерное распределение естественного звука по всему помещению
- ▶ Безупречная направленность для применения в акустически сложных реверберационных помещениях
- ▶ Сертификация по стандарту EN 54-24

Этот громкоговоритель, обладая превосходными характеристиками направленности и высокой выходной мощностью, подходит для озвучивания средних и больших (реверберационных) помещений, в особенности тех из них, в которых сложные акустические условия. Он обычно используется в конференц-залах, залах заседаний и церквях. Полный частотный диапазон громкоговорителя LBC 3201/00 делает его идеальным средством для воспроизведения как речи, так и музыки. Его корпус имеет ширину всего 8 см, что дает возможность ненавязчиво вписать его в любой интерьер.

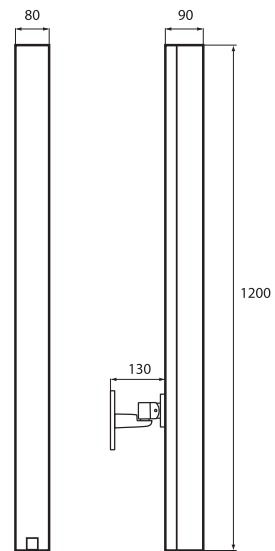
будет определена соответствующая высота, громкоговоритель устанавливается под углом, отмеченным на монтажном кронштейне. Эта процедура намного более проста и точна, чем традиционный метод проб и ошибок. LBC 3201/00 может быть установлен на стену или непосредственно на напольную стойку LBC 1259/01 при помощи винта с резьбой M10 без дополнительного оборудования.

Обзор системы

Для громкоговорителя LBC 3201/00 был разработан способ установки, экономящий время и затраты труда. В комплект громкоговорителя входит диаграмма, показывающая оптимальную высоту установки для области, которую должен покрывать громкоговоритель. Когда для определенной области



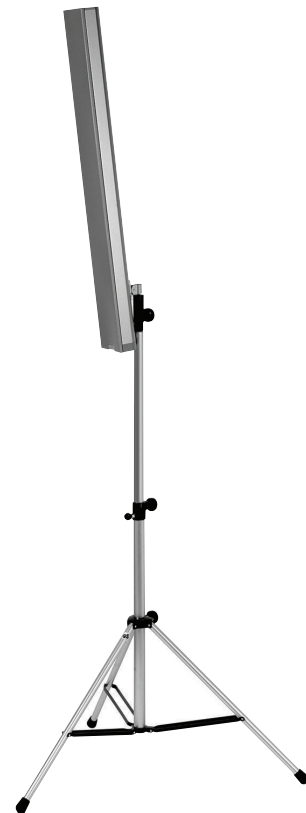
Размеры в мм монтажного кронштейна (с отмеченным углом)



Размеры в мм



Монтажный кронштейн в деталях



Установка на стойку громкоговорителя (LBC 1259/01)

Функции

Область применения

LBC 3201/00 входит в состав серии громкоговорителей типа "линейный массив" XLA 3200 (расширенная зона вещания). Значительно улучшенные характеристики аудионаправленности являются результатом расположения динамиков громкоговорителя и усовершенствованных фильтров. Каждый динамик громкоговорителя воспроизводит звук определенной частоты. Специально разработанные динамики высокого качества обеспечивают исключительно чистый, естественный звук с превосходным качеством воспроизведения как речи, так и музыки.

Имеется несколько различий между обычными акустическими колонками и этим громкоговорителем. Звук распределяется равномерно по всей зоне вещания: он не слишком громок впереди и не слишком тих сзади. Все необходимые частоты присутствуют в любом месте зоны вещания. Громкоговорители покрывают большую площадь, поэтому большее количество людей может слушать речь и музыку с высоким качеством воспроизведения. Все эти особенности способствуют воспроизведению очень естественного звука во всей зоне вещания.

Простота установки

В результате усовершенствованной фильтрации обеспечивается больший вертикальный угол раствора для высоких частот, что уменьшает узкое "излучение" высоких тонов в вертикальной плоскости. Например, вертикальный угол раствора составляет 22° при 4 кГц. При более постоянных вертикальных углах раствора упрощается установка, поскольку проще разместить громкоговоритель, когда он покрывает большую область. Чрезвычайно широкий горизонтальный угол раствора в 132° при 4 кГц означает, что один громкоговоритель может обеспечить естественное воспроизведение звука в более широкой зоне вещания.

Подавление боковых волн

Обычные акустические колонки воспроизводят основную звуковую волну, направленную на слушателей, и ряд нежелательных боковых волн. В LBC 3201/00 боковые волны подавляются в вертикальной плоскости, обычно не менее 10 дБ подавления от октавного диапазона 250 Гц при 90°, в результате чего воспроизводится более чистый, неискаженный звук даже вблизи громкоговорителей. Это обеспечивает высочайшее качество звука этих громкоговорителей.

Воспроизведение звука

Расположение и очень высокое качество 2-дюймовых динамиков обеспечивают высокую эффективность громкоговорителя LBC 3201/00. При

уровне звукового давления 110 дБ на расстоянии 1 м при 60 Вт обеспечивается громкое и четкое воспроизведение звука даже на значительном удалении от громкоговорителя. Используемые в громкоговорителе LBC 3201/00 высококачественные динамики обеспечивают безупречное, естественное воспроизведение звука на частотах от 190 Гц до 18 кГц. В результате, наряду с непрерывной направленностью, в зоне вещания хорошо слышны все необходимые звуковые частоты.

Совместимость со стандартами систем аварийного оповещения

Громкоговоритель имеет керамическую клеммную колодку, термальный предохранитель, а также проводку, устойчивую к воздействию высоких температур. Это обеспечивает сохранность цепи, к которой он подключен, даже в случае возникновения повреждений громкоговорителя при пожаре. Таким образом сохраняется целостность системы и работоспособность других громкоговорителей в той же зоне, которые могут использоваться для информирования людей о ситуации.

Трехсторонняя керамическая клеммная колодка с винтовыми разъемами, пригодными для проходного соединения, расположена в специальном отделении в основании громкоговорителя. Имеется также переключатель, позволяющий установить номинальную полную мощность (60 Вт), половину мощности (30 Вт) или четверть мощности (15 Вт). Это отделение имеет намеченные отверстия для проводки.

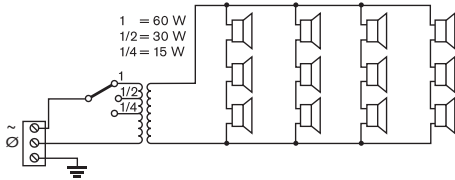
Сертификаты и согласования

Все громкоговорители компании Bosch способны непрерывно работать в течение 100 часов при номинальной мощности в соответствии со стандартами потребляемой мощности IEC 268-5. Громкоговорители также проходят специальные испытания на подавление акустической обратной связи (SAFE), демонстрирующие, что они в течение короткого времени могут выдерживать акустическую обратную связь на полной мощности. Это обеспечивает дополнительную степень надежности в критических условиях, что лучше удовлетворяет требованиям заказчика, обеспечивает более долгий срок службы и снижает риск возникновения неисправностей.

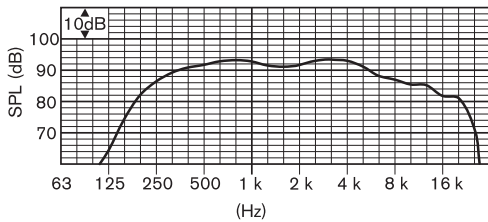
Безопасность	согласно EN 60065 и CE
Аварийная ситуация	согласно BS 54-24 / EN 5839-8 / EN 60849
Защита от пыли и влаги	согласно IEC 60529, IP 32
Защита	согласно EN 50102, IK 07

Регион	Сертификация
Европа	CE
	CE DOP
	CPD
Польша	CNBOP

Замечания по установке/конфигурации



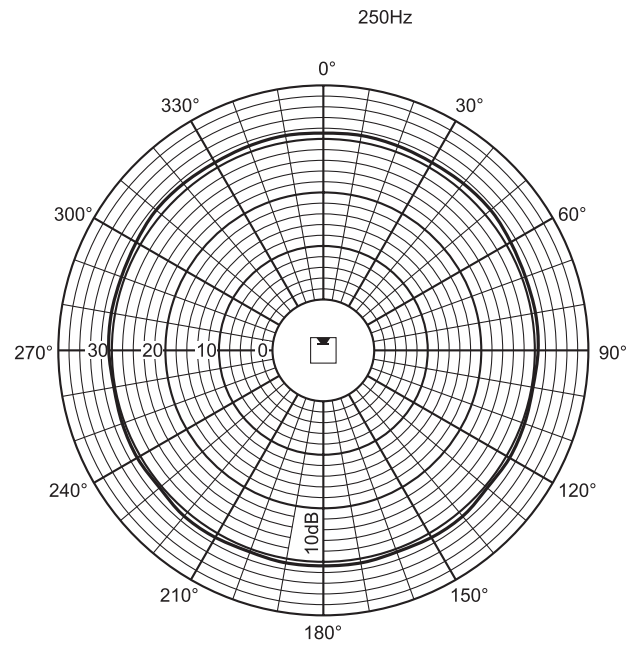
Принципиальная схема



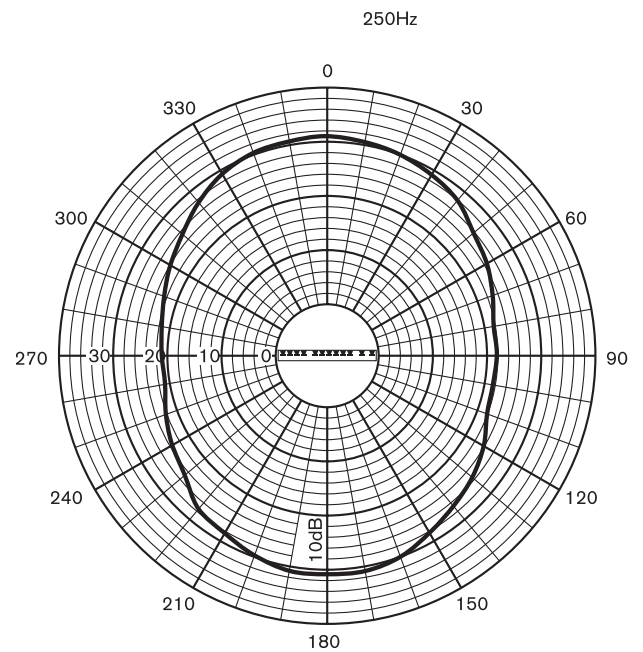
Частотная характеристика

	250 Гц	500 Гц	1 кГц	2 кГц	4 кГц	8 кГц
УЗД 1.1	88	92	92	91	91	86
макс. УЗД	106	110	110	109	109	104
Показатель качества	2,2	3,2	6,5	12,6	23,4	53,3
Гор. угол (град.)	360	360	210	192	132	100
Верт. угол (град.)	107	67	50	33	22	12

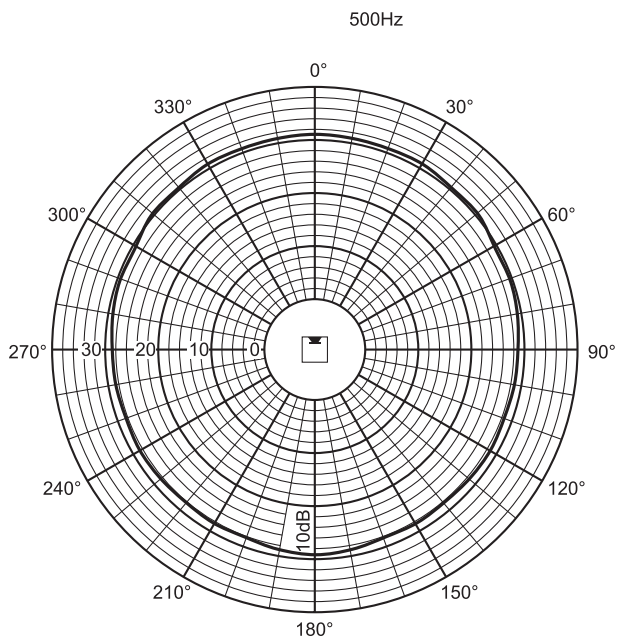
Акустические характеристики на октаву



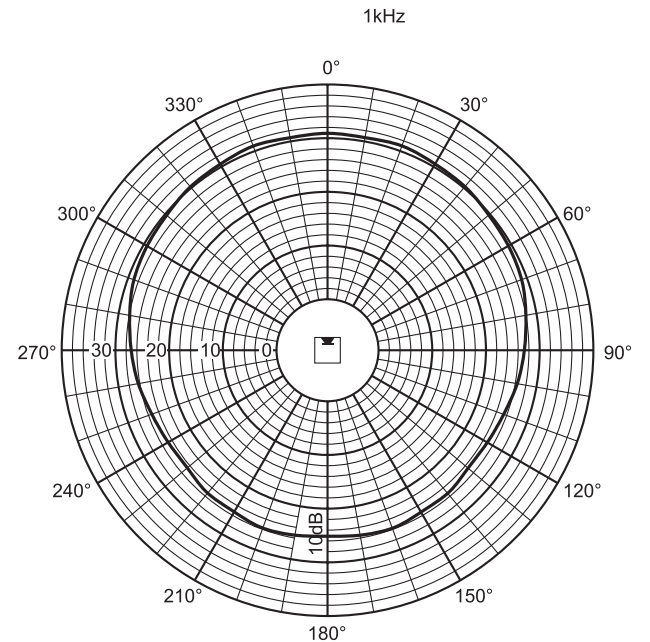
Полярная диаграмма (горизонтальная)



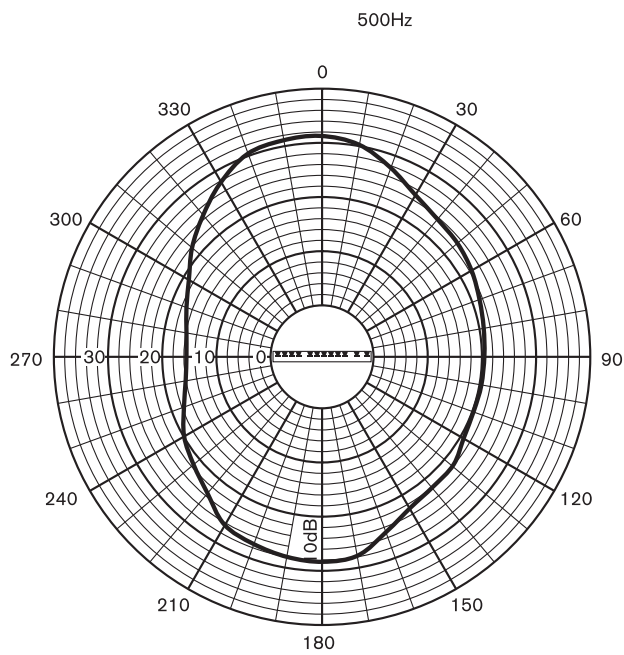
Полярная диаграмма (вертикальная)



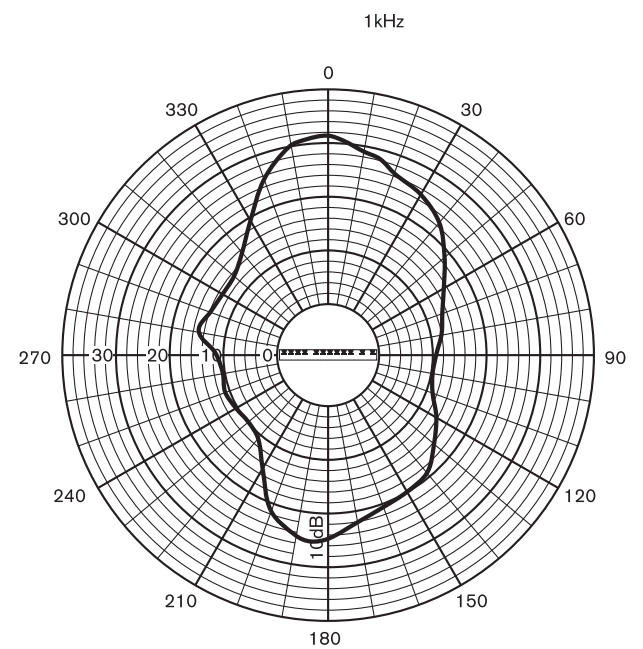
Полярная диаграмма (горизонтальная)



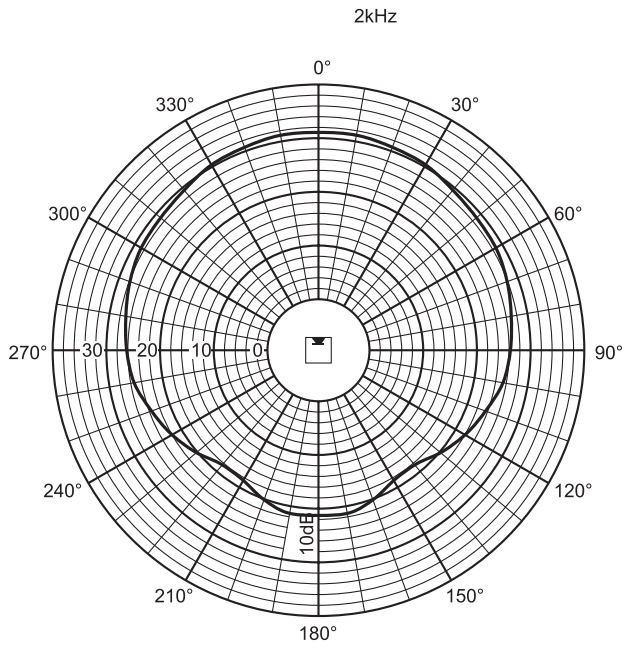
Полярная диаграмма (горизонтальная)



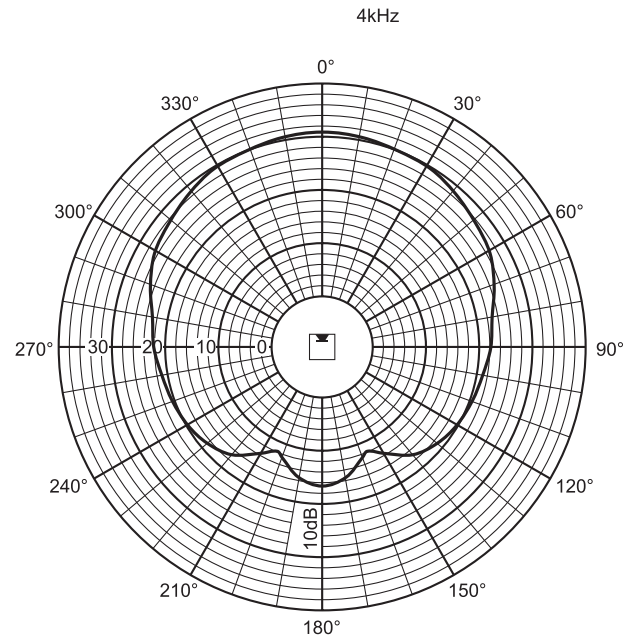
Полярная диаграмма (вертикальная)



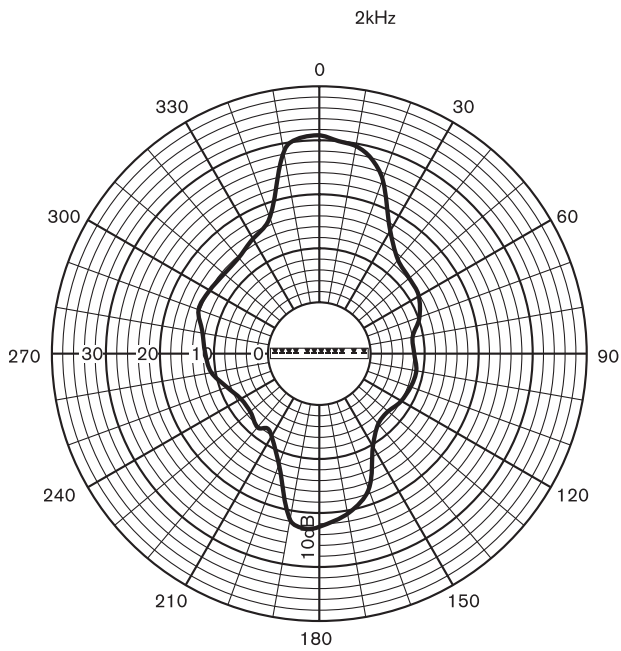
Полярная диаграмма (вертикальная)



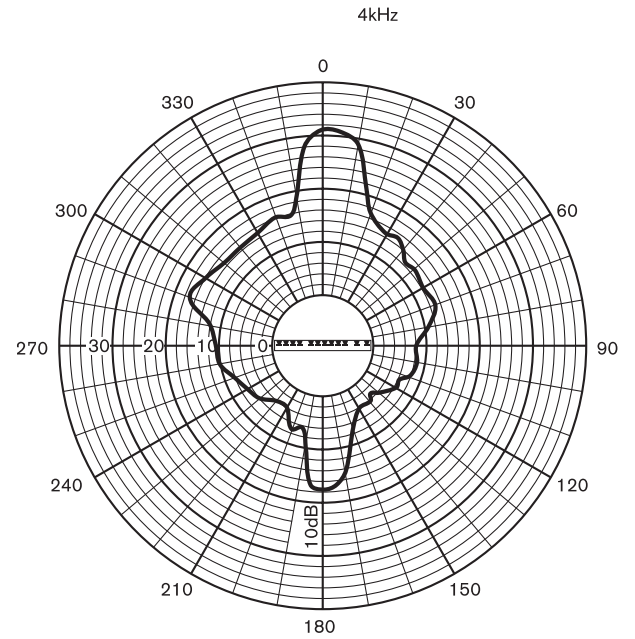
Полярная диаграмма (горизонтальная)



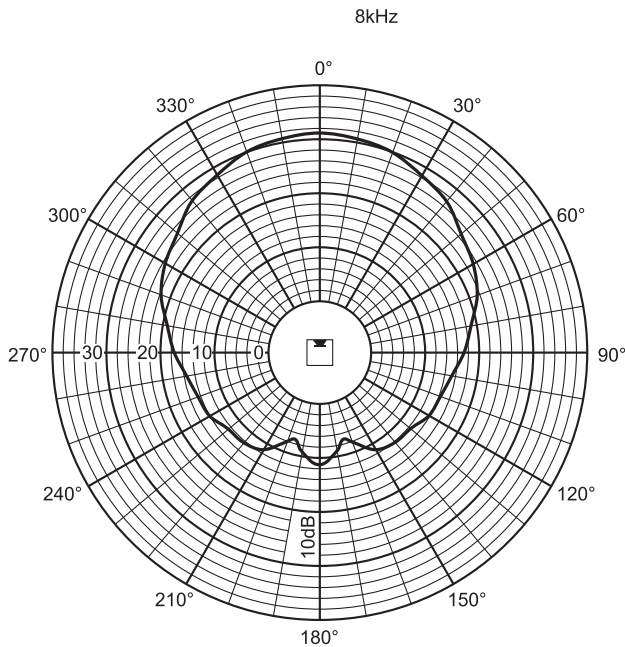
Полярная диаграмма (горизонтальная)



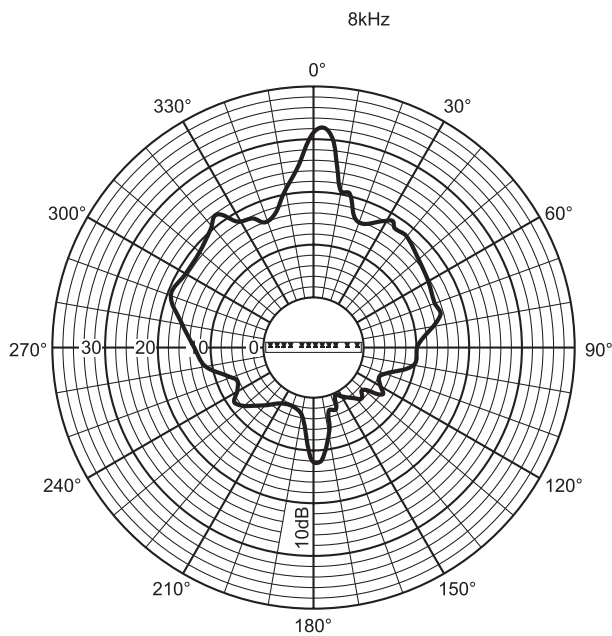
Полярная диаграмма (вертикальная)



Полярная диаграмма (вертикальная)



Полярная диаграмма (горизонтальная)



Полярная диаграмма (вертикальная)

- 1 Соединитель
- 1 Установочная диаграмма

Техническое описание

Электрические*

Максимальная мощность	90 Вт
Номинальная мощность	60 / 30 / 15 Вт
Уровень звукового давления при 60 Вт / 1 Вт (при 1 кГц, 1 м)	110 дБ / 92 дБ (SPL)
Эффективный частотный диапазон (-10 дБ)	от 190 Гц до 18 кГц
Угол раскрытия	1 кГц / 4 кГц (-6 дБ)
горизонтальный	210° / 132°
вертикальный	50° / 22°
Номинальное напряжение на входе	100 В
Номинальное сопротивление	167 Ом
Разъем	Зажимная клеммная колодка

*) Данные о технических характеристиках согласно IEC 60268-5

Механические характеристики


Размеры (В x Ш x Г)	1200 x 80 x 90 мм
Масса	6,4 кг
Цвет	Светло-серый (соответствует RAL 9022)

Условия эксплуатации

Рабочая температура	от -25°C до +55°C
Температура хранения	от -40 °C до +70 °C
Относительная влажность	< 95 %

Состав изделия

Количество	Компоненты
1	Громкоговоритель типа "линейный массив" LBC 3201/00
1	Кронштейн для установки на стену

 1438
Bosch Security Systems BV Torenallee 49, 5617BA Eindhoven, The Netherlands 10 1438-CPD-0254
EN 54-24:2008 Loudspeaker for voice alarm systems for fire detection and fire alarm systems for buildings Line Array 60W LBC 3201/00 Type A

Информация для заказа

LBC 3201/00 Громкоговоритель типа "линейный массив" для использования внутри помещений

Громкоговоритель типа «линейный массив» для больших (реверберационных) помещений, 60 Вт, расширенная зона вещания, алюминиевый штампованный корпус, сертифицирован по стандарту EN54-24, светло-серый, в комплект входит шарнирный кронштейн для установки на стену. номер для заказа **LBC3201/00**

Дополнительные аксессуары

LBC 1259/00 Универсальная напольная стойка

Универсальная напольная стойка из легкого алюминия, складная, переходник M10 x 12. номер для заказа **LBC1259/00**

LBC 1259/01 Универсальная напольная стойка

Универсальная напольная стойка из легкого алюминия, складная, переходник M10 x 12. номер для заказа **LBC1259/01**

Представлен (кем/чем):

Russia:
Robert Bosch ООО
Security Systems
13/5, Akad. Korolyova str.
129515 Moscow, Russia
Phone: +7 495 937 5361
Fax: +7 495 937 5363
Info.bss@ru.bosch.com
ru.securitysystems@bosch.com
www.bosch.ru