

Вызывная станция PVA-15CST PAVIRO

www.bosch.ru



BOSCH

Разработано для жизни



- ▶ Светодиодный индикатор объявления на крышке микрофона
- ▶ 15 свободно программируемых функциональных кнопок
- ▶ Встроенная цифровая клавиатура
- ▶ Кнопки выбора с мягким покрытием

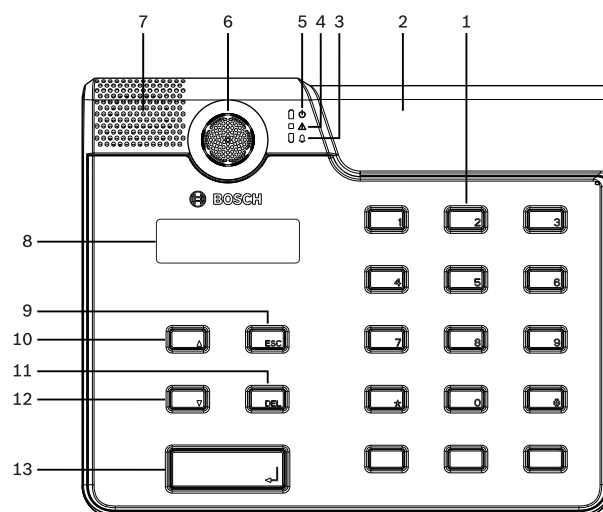
PVA-15CST – это вызывная станция для системы PAVIRO. Устройство оборудовано микрофоном на гибкой подставке с поп-фильтром и функцией контроля, 20 кнопками, ЖК-дисплеем с подсветкой и встроенным громкоговорителем. Вызывная станция может быть настроена в соответствии с требованиями пользователя. Возможно подключение до пяти клавиатур вызывных станций PVA-20CSE, каждая из которых имеет 20 настраиваемых кнопок выбора.

Прочие характеристики:

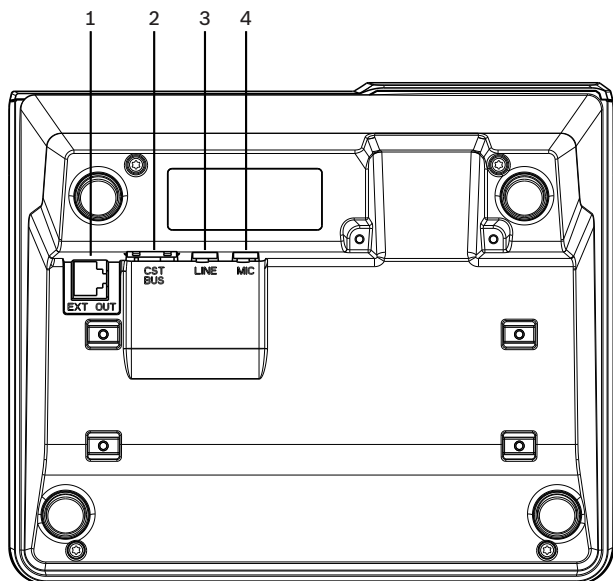
- Пять кнопок меню или функций (запрограммированные на заводе); на каждой кнопке зеленый или желтый световой индикатор.
- 15 кнопок выбора (настраиваемые); на каждой кнопке два световых индикатора (зеленый/красный).
- Этикетка с прозрачным покрытием, заменяемая в любой момент.
- Можно устанавливать отдельно или применять врезной монтаж в стол или стойку.
- Внутренний контроль с ведением журнала ошибок, соответствующий всем национальным и международным стандартам.
- Простая настройка с помощью мастера конфигурации или программного обеспечения IRIS-Net.

Более подробные сведения (в частности информацию о вводе в эксплуатацию) см. в инструкции по эксплуатации PVA-15CST, а также в документации к IRIS-Net.

Обзор системы



- 1 Кнопки выбора
- 2 Гнезда для установки кнопок
- 3 Световой индикатор речевого оповещения
- 4 Световой индикатор предупреждения об общей ошибке
- 5 Световой индикатор питания
- 6 Микрофон
- 7 Громкоговоритель
- 8 Дисплей
- 9 Кнопка ESC
- 10 Кнопка ↑
- 11 Кнопка DEL
- 12 Кнопка ↓
- 13 Кнопка ↵



- 1 Порт EXT OUT
- 2 Порт CST BUS
- 3 Порт LINE
- 4 Порт MIC

Сертификаты и согласования

- IEC 60065
- EN 61000-6-3
- EN 50130-4

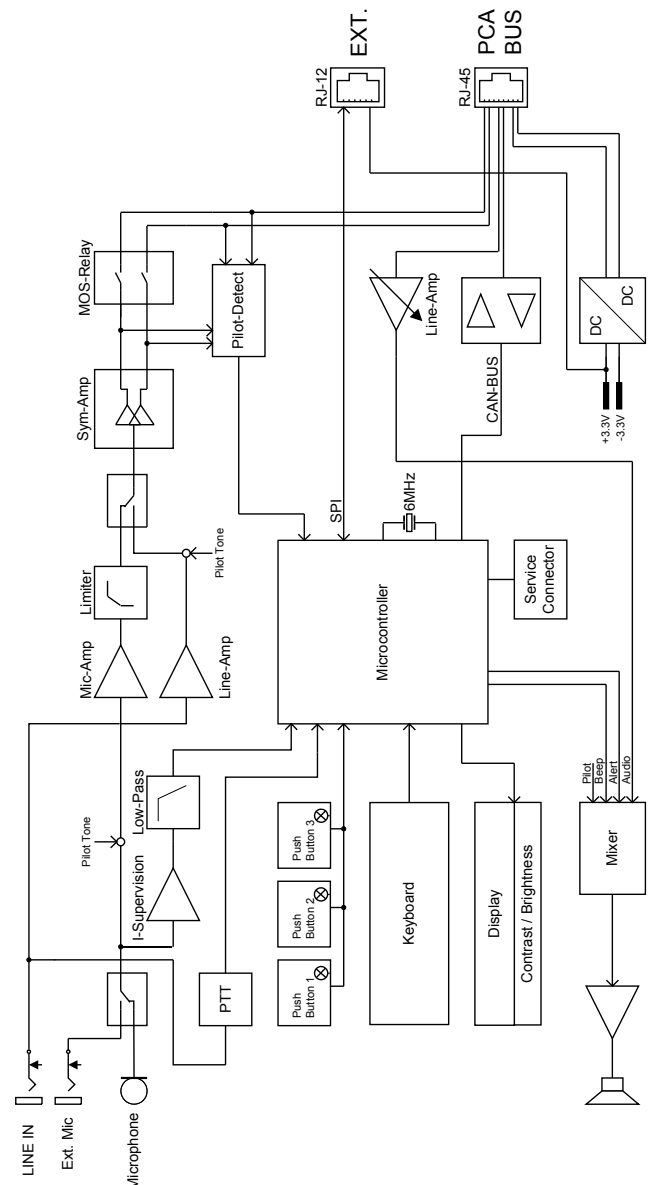
Состав изделия

Количество	Компонент
1	PVA-15CST
1	Соединительный кабель (3 метра)
7	Чистые полоски бумаги
1	Компенсатор натяжения (кронштейн)
2	Винты для фиксатора кабеля
1	Инструмент для снятия крышки
1	Руководство по эксплуатации
1	Важные указания по технике безопасности

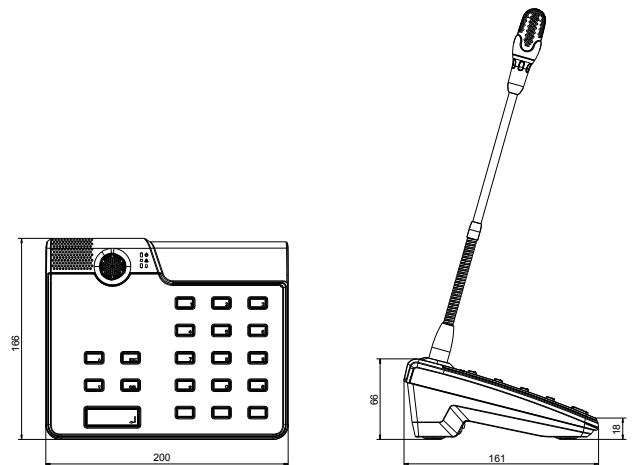
Техническое описание

Порт CAN BUS	10, 20 или 62,5 кбит/с, 1 разъем RJ-45, максимальная длина 1000 м
Максимальный уровень микрофонного входа	-21 дБВ
Максимальный уровень линейного входа	+4 дБВ
Максимальный уровень на выходе NF	+12 дБВ
Кнопки	5 предварительно запрограммированных кнопок, 15 программируемых кнопок зон/функций
Цвет	RAL 9017 (черный транспортный)
Световые индикаторы	Питание (зеленый), Неисправность (желтый), Тревога (красный) Зеленый или желтый светодиодный индикатор для каждой предварительно запрограммированной кнопки меню Зеленый и красный светодиодный индикатор для каждой программируемой кнопки зоны/функции
ЖК-дисплей	ЖК-дисплей с подсветкой (122 × 32 пикселя)

Порты	1 порт CST BUS (управляющие данные + аудио + питание, RJ-45) 1 источник аудиосигнала (уровень сигнала, телефонное гнездо) 1 микрофонный порт (телефонное гнездо) 1 порт EXT OUT (для модуля расширения вызывной станции, RJ-12)
Вход постоянного тока	15–58 В
Максимальный ток питания (без модулей расширения вызывных станций)	Режим ожидания/Неактивное состояние/Объявление/Тревога: 24 В/ 80 мА / 1,92 Вт
Максимальный ток питания (с 5 модулями расширения вызывной станции)	Режим ожидания/Неактивное состояние/Объявление/Тревога: 24 В/ 190 мА / 4,56 Вт
Рабочая температура	от -5 °С до 45 °С
Электромагнитные условия	E1, E2, E3
Размеры устройства (ширина × высота × глубина)	200 × 166 × 66 мм (без микрофона)
Вес нетто	0,6 кг
Вес с упаковкой	1,1 кг



Принципиальная схема



Габариты вызывной станции

Информация для заказа

Вызывная станция PVA-15CST PAVIRO

номер для заказа PVA-15CST

Дополнительные аксессуары

Модуль расширения вызывной станции PVA-20CSE PAVIRO

номер для заказа PVA-20CSE

Тревожная кнопка PVA-1EB PAVIRO

номер для заказа PVA-1EB

Ключевой переключатель PVA-1KS PAVIRO

номер для заказа PVA-1KS

Представлен (кем/чем):

Russia:
Robert Bosch ООО
Security Systems
13/5, Akad. Korolyova str.
129515 Moscow, Russia
Phone: +7 495 937 5361
Fax: +7 495 937 5363
Info.bss@ru.bosch.com
ru.securitysystems@bosch.com
www.bosch.ru